

طراحی بهینه‌ی شبکه‌های توزیع آب با استفاده از فرایند تحلیل سلسله مراتبی فازی

هانیه مهدی پور رابری* (دانشجوی کارشناسی ارشد)

مسعود رضا حسامی کرمانی (استادیار)
دانشکده‌ی مهندسی عمران، دانشگاه شهید باهنر کرمان

مهندسی عمران شریف، (تابش ۱۳۹۷)
دوری ۲ - ۳۴، شماره ۳/۲، ص. ۲۱-۱۳

در پژوهش حاضر با استفاده از فرایند تحلیل سلسله مراتبی (AHP) و فرایند تحلیل سلسله مراتبی فازی (FAHP) با هدف کمینه ساختن هزینه و بیشینه سازی ۳ شاخص قابلیت اطمینان، شامل: شاخص انعطاف پذیری (I_n)، مجموع هدهای مازاد گرهی (I_E) و کمینه‌ی هد مازاد در گره‌ها (I_{mz})، روش جدیدی برای انتخاب طراحی بهینه با مقایسه‌ی الگوریتم‌های مختلف بهینه‌سازی شبکه‌های توزیع آب پیشنهاد شده است. الگوریتم‌های مذکور، شامل: الگوریتم ژنتیک، جفت‌گیری زنبورعسل، جامعه‌ی مورچگان، الگوریتم‌های بهینه‌سازی ترکیبی، جست‌وجوی تابو، الگوریتم ژنتیک متصل به برنامه ریزی خطی، الگوریتم ازدحام ذرات ترکیبی، تکامل میراث ژنتیکی، انتقال حالت، و توپولوژی درخت بازساختگی است. نتایج نشان می‌دهند که الگوریتم ژنتیک ($10/90/31 = w$)، معیار هزینه و ۳ شاخص قابلیت اطمینان را با هر دو روش مقایسه‌ی AHP و FAHP بهتر از دیگر الگوریتم‌ها ارضا می‌کند و الگوریتم‌هایی که فشار گرهی کمتر از کمینه‌ی فشار گرهی در آن‌ها به دست می‌آید، آخرین رتبه‌ها را کسب می‌کنند.

واژگان کلیدی: شبکه‌های توزیع آب، بهینه‌سازی، فرایند تحلیل سلسله مراتبی فازی، هزینه و قابلیت اعتماد پذیری.

venusmail90@gmail.com
hessami@uk.ac.ir

۱. مقدمه

شبکه‌ی توزیع آب، شبکه‌ی شامل اجزاء مختلف است (پمپ‌ها، مخازن، لوله‌ها، شیرها، و...) که برای انتقال آب آشامیدنی از یک یا چند نقطه‌ی مخزن به چندین نقطه‌ی تقاضا استفاده می‌شود. هدف از طراحی سیستم‌های توزیع آب (WDS)^۱، انتخاب قطر و جنس هر لوله است؛ طوری که هزینه‌ی کل شبکه به میزان کمینه برسد و تمام محدودیت‌های مربوط به فشار برآورده شود. مثلاً، برای هر لوله در شبکه، قطر و جنس بهینه انتخاب می‌شود. برای طراحی، ساختمان فیزیکی شبکه و همه‌ی نقاط تقاضا به‌طور فرضی معلوم در نظر گرفته می‌شوند (مانند شبکه‌های توزیع آب هانویی یا شبکه‌ی شهر نیویورک یا گویانگ و...) گرچه شبکه‌ی توزیع آب در هر دو زمینه‌ی طراحی و مدل‌سازی تبدیل به سیستم مشهوری شده است، اما هنوز هم موارد زیادی برای پژوهش راجع به دقت مدل‌ها و روش‌های طراحی و بهینه‌سازی برای بهبود عملکرد سیستم‌های مذکور وجود دارد و تصمیم‌گیری در مورد اینکه کدام الگوریتم عملکرد بهتری دارد، مشکل است.

با توجه به هزینه‌ی زیاد ساخت سیستم‌های توزیع آب، مطالعات زیادی از حدود ۳۵ سال پیش برای گسترش روش‌های کاهش هزینه‌ها صورت گرفته و فرایند مذکور، عنوان بهینه‌سازی سیستم‌های توزیع آب را به خود اختصاص داده

* نویسنده مسئول

تاریخ: دریافت ۱۳۹۴/۱۱/۱۰، اصلاحیه ۱۳۹۵/۱۰/۲۶، پذیرش ۱۳۹۵/۱۰/۲۶.

DOI:10.24200/J30.2018.1417

است. در ابتدا، پژوهشگران از روش‌های بهینه‌سازی سنتی، شامل: برنامه‌ریزی خطی (LP)^۲ و غیرخطی (NLP)^۳ استفاده می‌کردند و از دو دهه‌ی پیش به استفاده از فناوری هوشمند برگرفته از طبیعت، مانند: الگوریتم ژنتیک (GA)^۴، شبیه‌سازی تیریدی (SA)^۵، جست‌وجوی تابو (TS)^۶، الگوریتم جهش قورباغه (SFLA)^۷، بهینه‌سازی جامعه‌ی مورچگان (ACO)^۸، بهینه‌سازی جفت‌گیری زنبورهای عسل (HBMO)^۹ و... روی آوردند. در این بین روش‌های طراحی متفاوتی گسترش یافته‌اند، که علاوه بر کمینه‌سازی هزینه، متمرکز بر ابعاد اطمینان‌پذیری^{۱۰}، کیفیت آب و یا اهداف دیگر نیز هستند که به آن بهینه‌سازی چندهدفه‌ی سیستم‌های توزیع آب می‌گویند. با توجه به وجود چند هدف برای بهینه‌سازی سیستم‌های توزیع آب در یک بهینه‌سازی چندهدفه، می‌توان برای آن از طریق فرایندهای سلسله مراتبی که چندین معیار را با توجه به وزن هر معیار در تصمیم‌گیری دخیل می‌کنند، استفاده کرد. هرگاه تصمیم‌گیری با چند گزینه و چند معیار روبرو باشد، می‌توان از روش تحلیل فرایند سلسله مراتبی (AHP)^{۱۱} استفاده کرد. روش مذکور یک ساختار سلسله مراتبی دارد و اساس آن بر مقایسه‌ی زوجی گزینه‌ها (براساس هر معیار) نهفته است. روش تحلیل فرایند سلسله مراتبی جهت استفاده از اعداد فازی نیز توسعه یافته است که به آن فرایند تحلیل سلسله مراتبی فازی (FAHP)^{۱۲} می‌گویند. نظریه‌ی تصمیم‌گیری فازی تلاش می‌کند که ابهام و عدم قطعیت‌های ذاتی موجود در ترجیح‌ها، هدف‌ها، و محدودیت‌های موجود در مسائل تصمیم‌گیری را برطرف کند.

۲. فرمول‌بندی مدل

۱.۲. معیارهای عملکرد شبکه‌ی توزیع آب

هدف از پژوهش حاضر، کمینه‌سازی هزینه‌های شبکه و بیشینه‌سازی شاخص قابلیت انعطاف‌پذیری پراساد و همکاران^[۱۰] بوده است (روابط ۱ الی ۴):

$$\text{Minimize } f_1 = \sum_1^{np} C_i(D_i, L_i) \quad (1)$$

$$\text{Maximize } f_2 = I_n \quad (2)$$

$$\text{Maximize } f_3 = I_t \quad (3)$$

$$\text{Maximize } f_4 = I_m \quad (4)$$

که در آن‌ها، $C_i(D_i, L_i)$ هزینه لوله‌ی i با قطر D_i و طول L_i ؛ np تعداد لوله‌های شبکه؛ I_n : شاخص انعطاف‌پذیری؛ I_t : شاخص مجموع هد مازاد و $I_m =$ شاخص کمینه‌ی هد مازاد هستند.

همچنین قیود هیدرولیکی مطابق روابط ۵ الی ۷ باید رعایت شود:

$$g_j(H, D) = 0 \quad j = 1, 2, 3, \dots, nn \quad (5)$$

$$H_j \geq H_j^l \quad j = 1, 2, 3, \dots, nn \quad (6)$$

$$D_i \in \{A\} \quad i = 1, 2, 3, \dots, np \quad (7)$$

که در آن‌ها، $g_i(H, D)$: معادلات تعادل جرم‌گره‌ی و تعادل انرژی حلقه؛ nn : تعداد نقاط اتصال؛ H_j : فشار در هر گره؛ H_j^l : مقدار فشار کمینه‌ی موردنیاز در هر گره و A : سایز لوله‌های موجود در بازار هستند.

۱.۱.۲. شاخص کمینه‌ی فشار مازاد (I_m)

فشار اضافی در یک نقطه، مساوی با تفاوت بین فشار واقعی H (در جایی است که Q موردنیاز تأمین شده باشد) و کمینه‌ی فشار موردنیاز یا فشار طراحی H^l یا هر نقطه است (رابطه‌ی ۸).

$$I_m = \min(H_j - H_j^l) \quad j = 1, 2, 3, \dots, nn \quad (8)$$

۲.۱.۲. شاخص فشار مازاد کل (I_t)

یک شاخص دیگر برای اندازه‌گیری قابلیت اطمینان یک شبکه، مجموع فشار مازاد در هر نقطه‌ی اتصال شبکه است. در فرم ریاضی، فشار مازاد کل می‌تواند به صورت رابطه‌ی ۹ بیان شود:

$$I_t = \sum_1^{nn} (H_j - H_j^l) \quad \text{for all } j = 1, 2, 3, \dots, nn \quad (9)$$

۳.۱.۲. شاخص انعطاف‌پذیری شبکه (I_n)

میزان قابلیت اطمینان I_n که انعطاف‌پذیری شبکه نام دارد، آثار مقادیر نیروی اضافی و حلقه‌های قابل‌اعتماد را با هم ترکیب می‌کند و با استفاده از رابطه‌ی ۱۰ به دست می‌آید:

$$I_n = \frac{\sum_{j=1}^{nn} C_j Q_j (H_j - H_j^l)}{[\sum_{k=1}^{nr} Q_k H_k + \sum_{i=1}^{npu} (\frac{P_i}{\gamma})] - \sum_{j=1}^{nn} Q_j H_j^l} \quad (10)$$

که در آن، nr تعداد نقاط مخزن؛ O_k و H_k به ترتیب دبی و فشار مربوط به هر مخزن k ؛ npu تعداد پمپ‌ها در شبکه؛ p_i نیروی تأمین‌شده توسط پمپ i و C_j

در زمینه‌ی بهینه‌سازی‌های چندهدفه‌ی سیستم‌های توزیع آب به کمک روش‌های تصمیم‌گیری چندمعیاری پژوهش‌های مختلفی صورت گرفته است. در سال ۲۰۰۸، از روش FAHP برای یافتن بهترین مدیریت آب طولانی‌مدت برای حوضه‌ی رود ژاکوبی استفاده شده است.^[۱] همچنین در سال ۲۰۰۹،^[۲] از روش AHP برای کمک به یافتن بهترین گزینه‌ها جهت طراحی بلندمدت و ارتقاء شبکه‌ی توزیع آب استفاده شده است. معیارهای اصلی آن‌ها، عملکرد شبکه بر پایه‌ی قابلیت اطمینان، ارزش کنونی ساخت‌وساز، ارتقاء شکست و هزینه‌های تعمیر و مسائل اجتماعی و زیست‌محیطی بوده است.

در پژوهش دیگری نیز در همان سال،^[۳] یک روش ساده جهت گسترش مدل سطح خدمات‌دهی برای شبکه‌ی توزیع آب ارائه شده است که بر پایه‌ی سلسله مراتب بوده و ۹ عمل‌گر برای اندازه‌گیری کارایی سطح خدمات مشخص شده است که همگی برای قابلیت اطمینان، ظرفیت و نگرانی‌های ایمنی و سلامتی شبکه‌ی آب حساب می‌شوند. خروجی مدل، درصد خدمات است که نماینده‌ی عملکرد مفید برای رسیدن به نقاط تقاضاست. همچنین در سال ۲۰۱۰،^[۴] شبکه‌ی توزیع آب با روش AHP و با ۳ معیار، شامل: هزینه‌ی شبکه، نشت آب و سطح رضایت مصرف‌کنندگان به عنوان اهداف یک مسئله‌ی چندهدفه‌ی WDS بهینه‌سازی شده است. در سال ۲۰۱۲،^[۵] نیز با در نظر گرفتن فرایند سلسله مراتبی یک روش بهبود سازگاری از طریق بهینه‌سازی توصیف شده است، سپس روی یکی از مهم‌ترین مشکلات پیش روی مدیران تأمین آب، یعنی کمینه‌سازی نشت پیاده شده است. همچنین در سال ۲۰۱۳،^[۶] یک شاخص آسیب‌پذیری فیزیکی (PVI)^{۱۲} برای ارزیابی وضعیت فیزیکی منابع آب گسترش داده شده است. برای کمی‌سازی PVI نیز مشخصات لوله و خصوصیات خاک بستر مورد توجه قرار گرفته و سپس اهمیت عوامل مذکور با استفاده از روش AHP مشخص شده است. نهایتاً از یک الگوریتم ژنتیک برای بهینه‌سازی جهت بالا بردن عملکرد سیستم با کمترین هزینه استفاده شده است. گسترش مدل‌های ارزیابی عملکرد برای خط لوله‌ی آب نیز در سال ۲۰۱۵ ارائه شد و سه عامل تأثیرگذار در عملکرد خط لوله، شامل: عوامل فیزیکی، زیست‌محیطی و کارایی به‌عنوان معیارها مورد توجه قرار گرفت و وزن عوامل به‌وسیله‌ی روش‌های مختلف، از جمله: AHP و FAHP، فرایند تحلیل شبکه‌ی (ANP)^{۱۴} و فرایند تحلیل شبکه‌ی فازی (FANP)^{۱۵} محاسبه شد.^[۷] همچنین در پژوهش دیگری در همان سال، عوامل غیرهیدرولیکی بر روی شکست لوله‌ها در شبکه‌ی توزیع آب براساس فرایند تحلیل سلسله مراتبی بهبودیافته برای تحلیل مقادیر کمی و کیفی شکست لوله ارزیابی شده است.^[۸]

در سال ۲۰۱۵، نیز یک تقریب جدید که قادر به تخمین انعطاف‌پذیری^{۱۶} شبکه‌ی توزیع آب با توجه به ۳ بُعد جریان، فشار و کیفیت آب بود، معرفی شد و مدل مذکور با محاسبه‌ی ۳ نوع از انعطاف‌پذیری، شامل: انعطاف‌پذیری تقاضا، انعطاف‌پذیری فشار و انعطاف‌پذیری کیفیت آغاز شده و با تبدیل همه‌ی شاخص‌ها به یک شاخص به‌وسیله‌ی تحلیل سلسله مراتبی با رویکرد مجموعه‌های فازی، انعطاف‌پذیری کل برای هر گره را ارائه داده است.^[۹]

در پژوهش حاضر، محاسبه‌ی هزینه و اطمینان‌پذیری با ۳ شاخص انعطاف‌پذیری برای کل شبکه، به‌عنوان معیارها در نظر گرفته شدند و روش‌های مختلف بهینه‌سازی چندهدفه‌ی شبکه‌ی توزیع آب به‌عنوان گزینه‌ها مطرح شدند و سیستم بهینه‌ی توزیع آب با روش AHP و FAHP معرفی شد. بخش‌های مختلف پژوهش حاضر، شامل ۱. فرمول‌بندی مدل (فرمول‌های معیارهای عملکرد شبکه‌ی توزیع آب مورد استفاده و قیود هیدرولیکی و فرمول‌های روش AHP و FAHP) ۲. کاربرد روش در شبکه‌ی شهر هانویی و ۳. نتیجه‌گیری است.

نسبی عناصر تصمیم، ۵. کنترل معیار سازگاری مقیاس‌ها جهت اطمینان از انسجام قضاوت‌های تصمیم‌گیرندگان.^[۱۲]

پس از تعیین معیارها و گزینه‌ها، آن‌ها طبق ارزش‌گذاری ساعتی دو به دو با هم مقایسه می‌شوند که در جدول ۱ نمایش داده شده است. سپس باید نظریه‌های مذکور را به یک نظر واحد تبدیل کرد تا براساس آن تصمیم بهینه حاصل آید. مناسب‌ترین روش برای این کار، استفاده از میانگین هندسی است. در روش مذکور، میانگین هندسی عناصر هر سطر محاسبه و بردار حاصل، نرمالیزه می‌شود تا بردار وزن به دست آید. سپس از هر سطر، میانگین موزون گرفته می‌شود. مقادیر حاصل از میانگین موزون، نشان‌دهنده‌ی اولویت هر متغیر است.

نرخ سازگاری: برای هر ماتریس، حاصل تقسیم شاخص ناسازگاری (I.I)^{۱۷}، بر شاخص ناسازگاری ماتریس تصادفی (I.I.R)^{۱۸} هم بُعدش که در جدول ۲ ارائه شده است، معیار مناسبی برای قضاوت در مورد ناسازگاری آن ماتریس است که نرخ ناسازگاری (I.R)^{۱۹} نامیده می‌شود. چنانچه عدد مذکور، کوچک‌تر یا مساوی ۰/۱ باشد، سازگاری سیستم قابل‌قبول است وگرنه باید در قضاوت‌ها تجدیدنظر کرد. طریقه‌ی محاسبه‌ی شاخص و نرخ سازگاری در روابط ۱۲ و ۱۳ ارائه شده است.

$$I.I = \frac{\lambda_{\max} - n}{n - 1} \quad (\text{شاخص ناسازگاری}) \quad (12)$$

$$I.R = \frac{I.I}{I.I.R} \quad (\text{نرخ ناسازگاری}) \quad (13)$$

که در آن‌ها برای هر ماتریس مقایسه‌ی زوجی A ، n طول ماتریس مقایسه‌ی زوجی A و λ_{\max} بزرگ‌ترین مقدار ویژه است که همواره بزرگ‌تر یا مساوی n است.

۲.۲.۲. تحلیل سلسله مراتبی فازی (Fuzzy AHP)

تحلیل سلسله مراتبی معمولی به قضاوت‌های دقیق نیاز دارد. از این رو یک مدل تصمیم‌گیری خوب باید تحمل ابهام را داشته باشد؛ زیرا فازی بودن و ابهام، مشخصات عمومی بسیاری از مسائل تصمیم‌گیری هستند. فرایند سلسله مراتبی، یکی از روش‌هایی است که می‌توان از توسعه‌ی فازی آن برای حل مسائل استفاده کرد. برای اولین بار در سال ۱۹۵۶، تئوری مجموعه‌ی فازی معرفی شد، که از ویژگی‌های مهم تئوری فازی، توانایی آن برای ارائه‌ی اطلاعات مبهم است.

در پژوهش حاضر، از روش تحلیل سلسله مراتبی فازی با عنوان تحلیل توسعه‌ی که در سال ۱۹۹۶ توسط یک محقق چینی ارائه شد، استفاده شده است. اعداد مورد استفاده در روش مذکور، اعداد مثلثی فازی هستند. در پژوهش اخیر، جهت تعمیم شیوه‌ی AHP به فضای فازی از مفهوم درجه‌ی امکان‌پذیری استفاده شده است. منظور از درجه‌ی امکان‌پذیری آن است که مشخص شود چقدر احتمال دارد یک عدد فازی بزرگ‌تر از یک عدد فازی دیگر باشد.

در روش FAHP، ماتریس مقایسه‌های زوجی به صورت فازی است. برای ارزش‌گذاری مقایسه‌ها از طیف فازی معادل مقیاس ساعتی در روش AHP که در جدول ۳ ارائه شده است، استفاده می‌شود. اگر $X = \{x_1, x_2, \dots, x_n\}$ یک مجموعه‌ی اشیاء و $U = \{u_1, u_2, \dots, u_m\}$ یک مجموعه‌ی هدف باشد، بر این اساس برای هر شیء و هدف به ترتیب تجزیه و تحلیل گستردگی صورت می‌گیرد.

بنابراین مقدار تجزیه و تحلیل گستردگی برای هر شیء e به دست می‌آید که تمام M_{gi}^j ها، به ازاء $(i = 1, 2, \dots, n)$ و $(j = 1, 2, \dots, m)$ اعداد فازی مثلثی هستند. مقدار گستردگی ترکیبی فازی مرتبط با شیء e م طبق رابطه‌ی ۱۴ تعریف می‌شود:

یکناختی گره‌ی Z نام دارد و طبق رابطه‌ی ۱۱ به دست می‌آید و به این معنی است که اگر لوله‌های متصل به یک گره در قطر خیلی تغییر نکنند، حلقه‌ها قابل‌اعتمادتر خواهند بود. اگر $C_j = 1$ باشد، یعنی همه‌ی لوله‌های متصل به گره‌ی Z قطر یکسان دارند و npj تعداد لوله‌های متصل به گره‌ی Z است.

$$C_j = \frac{\sum_{n=1}^{npj} D_i}{npj \times \max\{D_i\}} \quad (11)$$

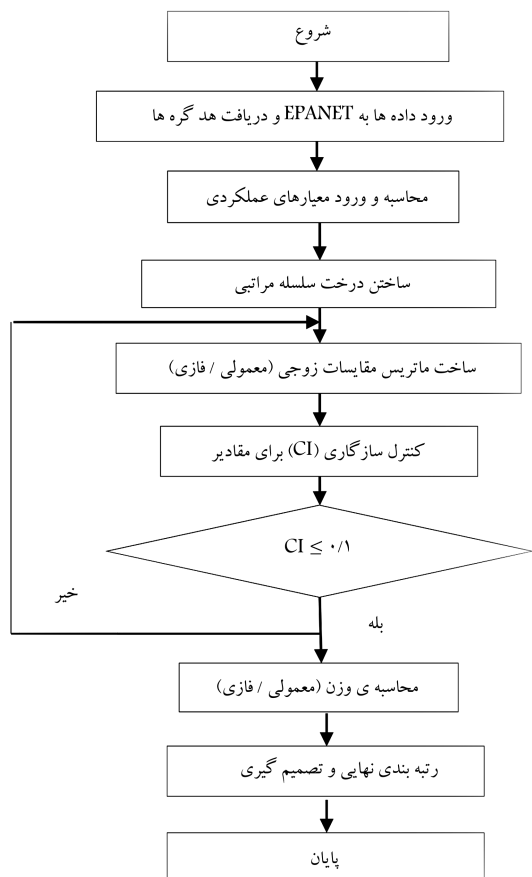
شاخص انعطاف‌پذیری بین 0° و 1° تغییر می‌کند و برای هیچ سیستم واقعی به 1° نمی‌رسد.

۲.۲. روش AHP و FAHP

گام‌های اساسی حل مسئله‌ی بهینه‌سازی با استفاده از فرایندهای تحلیل سلسله مراتبی و تحلیل سلسله مراتبی فازی به صورت کلی در شکل ۱ نشان داده شده است.

۱.۲.۲. تحلیل سلسله مراتبی (AHP)

فرایند تحلیل سلسله مراتبی (AHP) برای اولین بار در دهه‌ی ۱۹۷۰^[۱۱] مطرح شد و بر پایه‌ی تصمیم‌گیری براساس مقایسه‌های زوجی استوار است. AHP شامل ۵ مرحله‌ی اساسی است: ۱. بیان و تعریف روشن مسئله، ۲. تشکیل ساختار سلسله مراتبی، ۳. انجام مقایسه‌ی زوجی بین عناصر تصمیم توسط مقیاس‌های مقایسه‌ی، ۴. استفاده از مقادیر ویژه‌ی ماتریس مقایسه‌ها برای تخمین وزن‌های



شکل ۱. گام‌های اساسی فرایند تحلیل سلسله مراتبی.

جدول ۱. ترجیحات (قضاوت شفاهی) به‌کار رفته برای وزن‌دهی نسبی به معیارها در روش AHP.

ارزش ترجیحی	وضعیت مقایسه‌ی i نسبت به j	توضیح
۱	ترجیح یکسان Preferred Equally	گزینه یا شاخص i نسبت به j اهمیت برابر دارند و یا ارجحیتی نسبت به هم ندارند.
۳	کمی مرجح Preferred moderately	گزینه یا شاخص i نسبت به j کمی مهم‌تر است.
۵	خیلی مرجح Preferred Strongly	گزینه یا شاخص i نسبت به j مهم‌تر است.
۷	خیلی زیاد مرجح Very Strongly Preferred	گزینه یا شاخص i دارای ارجحیت خیلی بیشتری از j است.
۹	کاملاً مرجح Extremely Preferred	گزینه یا شاخص i کاملاً از j مهم‌تر است.
۸ و ۴ و ۲	بینابین	ارزش‌های میانی بین ارزش‌های ترجیحی را نشان می‌دهد

جدول ۲. شاخص ناسازگاری ماتریس‌های تصادفی.

n	۱	۲	۳	۴	۵	۶	۷	۸	۹	۱۰	$I.I.R$
	۰	۰	۰٫۵۸	۰٫۹	۱٫۱۲	۱٫۲۴	۱٫۳۲	۱٫۴۱	۱٫۴۵	۱٫۴۵	۱٫۴۵

جدول ۳. ترجیحات (قضاوت شفاهی) به‌کار رفته برای وزن‌دهی نسبی به معیارها در روش FAHP.

عبارت کلامی وضعیت مقایسه‌ی i نسبت به j	معادل فازی	معادل فازی معکوس
ترجیح یکسان (Preferred Equally)	(۱،۱،۱)	(۱،۱،۱)
بینابین	(۱،۲،۳)	(۰٫۳۳۳، ۰٫۵، ۰٫۷۵)
کمی مرجح (Preferred moderately)	(۲،۳،۴)	(۰٫۲۵، ۰٫۳۳۳، ۰٫۵)
بینابین	(۳،۴،۵)	(۰٫۲، ۰٫۲۵، ۰٫۳۳۳)
خیلی مرجح (Preferred Strongly)	(۴،۵،۶)	(۰٫۱۶۶، ۰٫۲، ۰٫۲۵)
بینابین	(۵،۶،۷)	(۰٫۱۴۲، ۰٫۱۶۶، ۰٫۲)
خیلی زیاد مرجح (Very strongly Preferred)	(۶،۷،۸)	(۰٫۱۲۵، ۰٫۱۴۲، ۰٫۱۶۶)
بینابین	(۷،۸،۹)	(۰٫۱۱۱، ۰٫۱۲۵، ۰٫۱۴۲)
کاملاً مرجح (Extremely Preferred)	(۹،۹،۹)	(۰٫۱۱۱، ۰٫۱۱۱، ۰٫۱۱۱)

با کمینه‌ی دو مقدار مذکور است.

$$S_i = \sum_{j=1}^m M_{gi}^j \otimes \left[\sum_{i=1}^n \sum_{j=1}^m M_{gi}^j \right]^{-1} \quad (14)$$

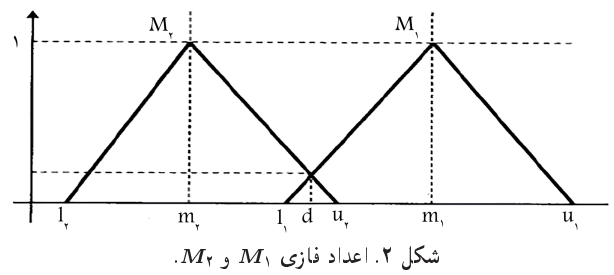
$$V(M_\tau \geq M_\alpha) = hgt(M_\alpha \cap M_\tau) = \mu_{M_\tau}(d)$$

$$V(M_\tau \geq M_\alpha) = \begin{cases} 1 & \text{if } m_\tau \geq m_\alpha \\ 0 & \text{if } l_\alpha \geq u_\tau \\ \frac{l_1 - u_\tau}{(m_\tau - u_\tau)(m_\alpha - l_1)} & \text{otherwise} \end{cases} \quad (15)$$

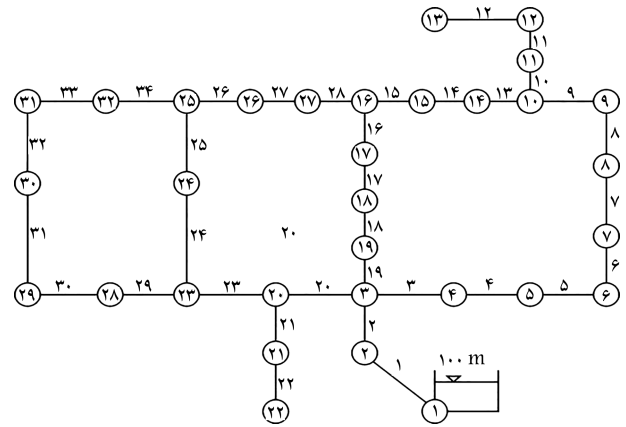
دو عدد فازی مثلثی $M_\alpha = (l_\alpha, M_\alpha, u_\alpha)$ و $M_\tau = (l_\tau, M_\tau, u_\tau)$ که در شکل ۲ رسم شده است، در نظر گرفته شده است. درجه‌ی امکان‌پذیری $M_\tau \geq M_\alpha$ طبق رابطه‌ی ۱۵ تعریف می‌شود. برای مقایسه‌ی M_α و M_τ به هر دو مقدار $V(M_\alpha \geq M_\tau)$ و $V(M_\tau \geq M_\alpha)$ نیاز هست و امتیاز قطعی و غیر فازی برابر

جدول ۴. طول لوله‌ها در شبکه‌ی توزیع آب هانویی.

شماره‌ی لوله	طول لوله (متر)	شماره‌ی لوله	طول لوله (متر)	شماره‌ی لوله	طول لوله (متر)
۱	۱۰۰	۱۳	۸۰۰	۲۵	۱۷۰
۲	۱۳۵۰	۱۴	۵۰۰	۲۶	۹۰۰
۳	۹۰۰	۱۵	۵۵۰	۲۷	۳۷۰
۴	۱۱۵۰	۱۶	۲۷۳۰	۲۸	۷۵۰
۵	۱۴۵۰	۱۷	۱۷۵۰	۲۹	۱۵۰۰
۶	۴۵۰	۱۸	۸۰۰	۳۰	۲۰۰۰
۷	۸۵۰	۱۹	۶۰	۳۱	۱۶۰۰
۸	۸۵۰	۲۰	۱۲۷۵	۳۲	۱۵۰
۹	۸۰۰	۲۱	۹۳۰	۳۳	۸۶۰
۱۰	۹۵۰	۲۲	۴۸۵	۳۴	۹۵۰
۱۱	۱۲۰۰	۲۳	۱۰۴۵		
۱۲	۳۵۰۰	۲۴	۸۲۰		



شکل ۲. اعداد فازی M_1 و M_2 .



شکل ۳. نمایش لوله‌ها و گره‌ها در شبکه‌ی هانویی.

۳. کاربرد روش در شبکه‌ی شهر هانویی

۱.۳. معرفی شبکه‌ی هانویی

شبکه‌ی توزیع آب شهر هانویی (شکل ۳) که برای اولین بار در سال ۱۹۹۰ [۱۳] معرفی شده است، شامل: منبع ۱، حلقه ۳، گره ۳۲ و لوله ۳۴ بوده است و همه‌ی گره‌ها، ارتفاع یکسان داشته‌اند. در همه‌ی بهینه‌سازی‌های در نظر گرفته شده در نوشتار حاضر، برای شبکه‌ی هانویی بوده و برای محاسبات تلفات اصطکاک از معادله‌ی هیزن - ویلیام با ضریب $CHW = 130$ برای همه‌ی لوله‌های شبکه استفاده شده است. هد منبع ۱۰۰ متر و کمینه‌ی هد مورد نیاز ۳۰ متر در هر گره بوده است. اطلاعات مربوط به گره‌ها و لوله‌ها در شبکه‌ی هانویی در جدول‌های ۴ و ۵ ارائه شده است. همچنین هزینه‌ی لوله‌ی i در شبکه‌ی هانویی به قطر D_i و طول L_i از رابطه‌ی ۱۶ به دست می‌آید که در آن واحد قطر و طول لوله به ترتیب اینچ و متر است.

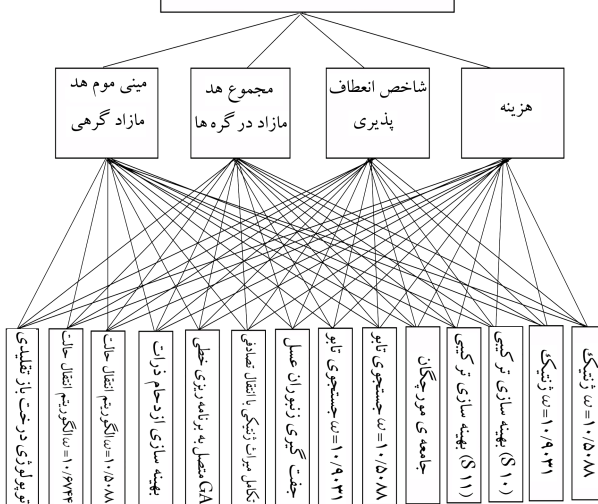
$$C_i = 1.41(D_i)^{1.75} \times L_i \quad (16)$$

۲.۳. محاسبه‌ی معیارهای عملکرد در شبکه‌ی هانویی

قطرهای به دست آمده از روش‌های مختلف بهینه‌سازی شبکه‌ی شهر هانویی، شامل: بهینه‌سازی الگوریتم ژنتیک [۱۲]، جفت‌گیری زنیورسل [۱۵]، جامعه‌ی مورچگان [۱۶]، الگوریتم‌های بهینه‌سازی ترکیبی (AOC) [۲۰]، جست‌وجوی تابو [۱۸]، الگوریتم ازدحام ذرات ترکیبی (PSO) [۱۹]، تکامل میراث ژنتیکی (GHEST) [۲۰]، انتقال حالت (STA) [۲۱]، توپولوژی درخت باز ساختگی [۲۲]، الگوریتم ژنتیک متصل به برنامه‌ریزی خطی (GA-ILP) [۲۳]، برداشت شدند و با استفاده از داده‌های جدول‌های ۴ و ۵ به نرم‌افزار اینت متصل و هد هر گره برای هر روش مشخص شد. با توجه به قطر لوله‌ها و هد گره‌ها، معیارهای عملکرد یعنی

هدف:

یافتن برترین بهینه‌سازی شبکه‌ی هانویی



شکل ۴. درخت سلسله‌مراتبی برای حل مسئله.

هزینه و ۳ شاخص قابلیت اطمینان، شامل: شاخص انعطاف پذیری (I_n)، مجموع هد‌های مازاد گرهی (I_t) و کمینه‌ی هد مازاد در گره‌ها (I_m)، با استفاده از روابط ۱، ۶، ۸، ۹ و ۱۰ برای هر روش محاسبه شده و به شرح جدول ۶ به دست آمده است.

۳.۳. به کارگیری فرایندهای تحلیل سلسله‌مراتبی معمولی و فازی (FAHP و AHP)

اولین قدم در فرایند تحلیل سلسله‌مراتبی، ایجاد یک نمایش گرافیکی از مسئله است که در رأس آن هدف کلی مسئله و در سطوح بعدی، معیارها و در سطح آخر، گزینه‌هایی که مقایسه می‌شوند، قرار دارند. این نمایش گرافیکی که به درخت سلسله‌مراتبی موسوم است، در شکل ۴ مشاهده می‌شود.

جدول ۵. دبی تقاضای گره‌ها در شبکه‌ی توزیع آب هانویی.

شماره‌ی گره	تقاضا (مترمکعب بر ساعت)	شماره‌ی گره	تقاضا (مترمکعب بر ساعت)	شماره‌ی گره	تقاضا (مترمکعب بر ساعت)	شماره‌ی گره	تقاضا (مترمکعب بر ساعت)
۱	۱۹۹۴۰	۱۲	۶۵۰	۲۳	۲۶۵۰	۲	۸۹۰
۲	۸۹۰	۱۳	۹۴۰	۲۴	۱۲۳۰	۳	۸۵۰
۳	۸۵۰	۱۴	۶۱۵	۲۵	۱۳۰۰	۴	۱۳۰
۴	۱۳۰	۱۵	۲۸۰	۲۶	۸۵۰	۵	۷۲۵
۵	۷۲۵	۱۶	۳۱۰	۲۷	۳۰۰	۶	۱۰۰۵
۶	۱۰۰۵	۱۷	۸۶۵	۲۸	۲۹۰	۷	۱۳۵۰
۷	۱۳۵۰	۱۸	۱۳۴۵	۲۹	۳۶۰	۸	۵۵۰
۸	۵۵۰	۱۹	۴۰۰	۳۰	۳۶۰	۹	۵۲۵
۹	۵۲۵	۲۰	۲۲۰۰	۳۱	۱۰۵	۱۰	۵۲۵
۱۰	۵۲۵	۲۱	۱۵۰۰	۳۲	۸۰۵	۱۱	۵۰۰
۱۱	۵۰۰	۲۲	۵۰۰				

جدول ۶. معیارهای عملکرد محاسبه‌شده برای شبکه‌ی هانویی (AHP و FAHP).

ردیف	نویسنده	سال انتشار	روش	هزینه (میلیون دلار)	شاخص انعطاف‌پذیری (I_n)	فشار مازاد کل (I_t)	کمینه‌ی فشار مازاد (I_m)
۱	Savic et al.	۱۹۹۷	$GA(\omega = ۱۰,۵۰۸۸)$	۶,۰۷۲۶	۰,۲۷۰۸	۳۲۴,۹۹	-۰,۳۵
۲	Savic et al.	۱۹۹۷	$GA(\omega = ۱۰,۹۰۳۱)$	۶,۱۸۷۴	۰,۳۲۸۴	۳۷۷,۳۲	۰,۴۷
۳	Saldarriaga et al.	۲۰۰۵	AOC S۱۰	۶,۱۵۷۸	۰,۳۱۴۳	۳۶۲,۶۱	۰,۲۶
۴	Saldarriaga et al.	۲۰۰۵	ACO S۱۱	۶,۱۶۱۵	۰,۲۹۸	۳۳۸,۸	۰,۰۷
۵	Zecchin et al.	۲۰۰۶	ACO (MMAS)	۶,۱۳۴	۰,۳۱۸۴	۳۷۰,۳۱	۰,۲۳
۶	Sung et al.	۲۰۰۷	$TS(\omega = ۱۰,۵۰۸۸)$	۶,۰۵۶۴	۰,۳۰۱۲	۳۵۳,۹۵	۰,۱۵
۷	Sung et al.	۲۰۰۷	$TS(\omega = ۱۰,۹۰۳۱)$	۶,۲۰۵۸	۰,۳۰۰۸	۳۴۳,۷۱	۰,۱۴
۸	Popa et al.	۲۰۰۹	HBMOA	۵,۳۱۹۸	۰,۵۳۹۱	۶۵۹,۳۶	۰,۳۹
۹	Bolognesi et al.	۲۰۱۰	GHEST	۶,۰۸۱۱	۰,۳۰۷۴	۳۵۹,۴۱	۰,۰۱
۱۰	Haghighi et al.	۲۰۱۱	GA-ILP	۶,۱۸۲۹	۰,۳۰۵۷	۰,۳۴۸	۰,۰۸
۱۱	Sedki et al.	۲۰۱۲	PSO	۶,۲۴۲۶	۰,۳۰۶۵	۳۶۰,۵۷	۰,۰۳
۱۲	Zhou et al.	۲۰۱۶	$STA(\omega = ۱۰,۶۷۴۴)$	۶,۱۰۹	۰,۲۹۷۱	۳۴۲,۳۳	۰,۰۱
۱۳	Zhou et al.	۲۰۱۶	$STA(\omega = ۱۰,۵۰۸۸)$	۶,۰۶۴۸	۰,۳۰۸۲	۳۵۶,۹۱	۰,۱
۱۴	Saldarriaga et al.	۲۰۱۳	Mock open tree topology	۶,۱۶۳۷	۰,۲۹۲۸	۳۴۴,۵۴	-۰,۰۶

جدول ۷. ماتریس مقایسه‌های زوجی معیارها نسبت به هم در AHP.

معیارها	هزینه	انعطاف‌پذیری	هد مازاد	مجموع	کمینه
هزینه	۱	۳	۴	۵	۵
انعطاف‌پذیری	$\frac{1}{3}$	۱	۲	۴	۴
فشار مازاد کل	$\frac{1}{3}$	$\frac{1}{3}$	۱	$\frac{1}{3}$	$\frac{1}{3}$
کمینه‌ی فشار مازاد	$\frac{1}{5}$	$\frac{1}{4}$	۲	۱	۱
مجموع	۱,۷۸۳	۴,۷۵	۹	۱۰,۵	۱۰,۵

میانگین موزون اعداد نرمال‌شده خواهد رسید و وزن قطعی معیارها به دست خواهد آمد که در جدول ۸ ارائه شده است. سپس برای هر گزینه، امتیاز آن حساب و نرمالیز می‌شود. امتیاز بیشتر مربوط به گزینه‌ی است که با معیارهای مقایسه‌ی پژوهش، برترین انتخاب است (جدول ۹).

محاسبه‌ی نرخ سازگاری (I.R): برای ماتریس مقایسه‌ی زوجی مسئله‌ی ذکرشده ($n = ۴$ و $\lambda_{max} = ۴,۲۴$) طبق روابط ۱۲ و ۱۳ داریم:

$$I.I = \frac{\lambda_{max} - n}{n - 1} = ۰,۰۸ \quad \text{محاسبه‌ی شاخص ناسازگاری:}$$

$$I.R = \frac{۰,۰۸}{۰,۹} = ۰,۰۹ \leq ۰,۱ \rightarrow ۰.k \quad \text{محاسبه‌ی نرخ سازگاری:}$$

از آنجایی که نرخ ناسازگاری کمتر از ۰,۱ به دست آمده است، وزن‌های تخصیص‌یافته قابل قبول است و نیازی به رفع ناسازگاری نیست.

۱.۳.۳ حل مسئله به روش AHP

ماتریس مقایسه‌های زوجی معیارها نسبت به هم در روش AHP در جدول ۷ ارائه شده است. مرحله‌ی بعد مربوط به نرمالیزه‌کردن اعداد هر یک از معیارهای ماتریس مقایسه‌های زوجی است و پس از پایان عملیات نرمال‌سازی اعداد، نوبت به استخراج

جدول ۸. نرمالیزه کردن ماتریس مقایسه‌های زوجی و به دست آوردن وزن قطعی.

وزن قطعی	هد مازاد		انعطاف پذیری	هزینه	معیارها
	کمیته	مجموع			
۰٫۵۳	۰٫۴۸	۰٫۴۴	۰٫۶۳	۰٫۵۶	هزینه
۰٫۲۵	۰٫۳۸	۰٫۲۲	۰٫۲۱	۰٫۱۹	انعطاف پذیری
۰٫۱	۰٫۰۵	۰٫۱۱	۰٫۱۱	۰٫۱۴	فشار مازاد کل
۰٫۱۲	۰٫۱	۰٫۲۲	۰٫۰۵	۰٫۱۱	کمیته‌ی فشار مازاد

جدول ۱۱. رتبه بندی نهایی گزینه‌ها در روش FAHP.

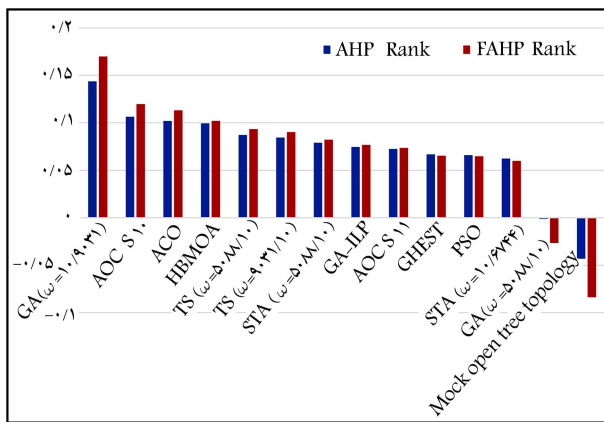
گزینه	امتیاز	رتبه
$GA(\omega = 10,9031)$	۰٫۱۷۰	۱
AOC S10	۰٫۱۲۰	۲
ACO(MMAS)	۰٫۱۱۳	۳
HBMOA	۰٫۱۰۲	۴
$TS(\omega = 10,5088)$	۰٫۰۹۳	۵
$TS(\omega = 10,9031)$	۰٫۰۹۰	۶
$STA(\omega = 10,5088)$	۰٫۰۸۲	۷
GA-ILP	۰٫۰۷۷	۸
AOC S11	۰٫۰۷۳	۹
GHEST	۰٫۰۶۵	۱۰
PSO	۰٫۰۶۴	۱۱
$STA(\omega = 10,6744)$	۰٫۰۶۰	۱۲
$GA(\omega = 10,5088)$	-۰٫۰۲۶	۱۳
Mock open tree topology	-۰٫۰۸۴	۱۴

جدول ۹. رتبه‌ی نهایی گزینه‌ها در روش AHP.

گزینه	امتیاز	رتبه
$GA(\omega = 10,9031)$	۰٫۱۴۴	۱
AOC S10	۰٫۱۰۷	۲
ACO (MMAS)	۰٫۱۰۲	۳
HBMOA	۰٫۰۹۹	۴
$TS(\omega = 10,5088)$	۰٫۰۸۷	۵
$TS(\omega = 10,9031)$	۰٫۰۸۵	۶
$STA(\omega = 10,5088)$	۰٫۰۷۹	۷
GA-ILP	۰٫۰۷۴	۸
AOC S11	۰٫۰۷۲	۹
GHEST	۰٫۰۶۷	۱۰
PSO	۰٫۰۶۶	۱۱
$STA(\omega = 10,6744)$	۰٫۰۶۲	۱۲
$GA(\omega = 10,5088)$	-۰٫۰۰۱	۱۳
Mock open tree topology	-۰٫۰۴۳	۱۴

جدول ۱۰. ماتریس مقایسه‌های زوجی معیارها نسبت به هم در روش FAHP.

معیارها	هد مازاد		هزینه	انعطاف پذیری
	کمیته	مجموع		
هزینه	(۳٫۵٫۷)	(۲٫۴٫۶)	(۱٫۳٫۵)	(۱٫۱٫۱)
انعطاف‌پذیری	(۲٫۴٫۶)	(۱٫۲٫۴)	(۱٫۱٫۱)	($\frac{1}{8}, \frac{1}{4}, 1$)
فشار مازاد کل	($\frac{1}{4}, \frac{1}{4}, 1$)	(۱٫۱٫۱)	($\frac{1}{4}, \frac{1}{4}, 1$)	($\frac{1}{4}, \frac{1}{4}, \frac{1}{4}$)
کمیته‌ی فشار مازاد	(۱٫۱٫۱)	(۱٫۲٫۴)	($\frac{1}{6}, \frac{1}{4}, \frac{1}{4}$)	($\frac{1}{8}, \frac{1}{8}, \frac{1}{4}$)



شکل ۵. نمودار میله‌ای امتیازها در دو روش AHP و FAHP.

۴.۳. مقایسه‌ی دو روش AHP و FAHP

برای مقایسه‌ی روش‌های AHP و FAHP، نمودار میله‌ای شکل ۵ رسم شده است. همان‌طور که ملاحظه می‌شود، رتبه‌ی همه‌ی گزینه‌ها در هر دو روش یکسان به دست آمده است، اما به دلیل وزن‌های متفاوت، امتیاز هر رتبه متفاوت شده است.

۴. خلاصه و نتیجه‌گیری

در پژوهش حاضر با استفاده از فرایند تحلیل سلسله مراتبی با هدف کمیته بودن هزینه

۲.۳.۳. حل مسئله به روش FAHP

در حل مسئله به روش FAHP، مانند روش AHP نیز اولین قدم رسم درخت سلسله مراتبی است که به دلیل یکسان بودن مسائل همانند شکل ۴ است. ماتریس مقایسه‌های زوجی معیارها نسبت به هم در روش FAHP مثلثی در جدول ۱۰ ارائه شده است.

پس از محاسبه‌ی وزن‌های قطعی به دست آمده از ماتریس زوجی معیارها نسبت به هم خواهیم داشت: وزن معیار هزینه: $w_1 = -0,4493$ ؛ وزن معیار انعطاف‌پذیری: $w_2 = 0,3322$ ؛ وزن معیار فشار مازاد کل: $w_3 = 0,7546$ ؛ وزن معیار هد مازاد کمیته: $w_4 = 0,1640$. امتیازها در روش FAHP مثلثی، با در نظر گرفتن عدم قطعیت‌ها در روش AHP، محاسبه و نتایج نهایی رتبه‌بندی معیارها در جدول ۱۱ ارائه شده است.

الگوریتم ژنتیک با $(\omega = 10/9031)$ از نظر هر دو دیدگاه AHP و FAHP، برترین بهینه‌سازی است و همان‌طور که ملاحظه می‌شود، با در نظر گرفتن معیارهای دیگر، گزینه‌ی بی که کمترین هزینه را دارد (الگوریتم بهینه‌سازی جفت‌گیری زنبوران عسل) اولین رتبه را به دست نیاورد و این به دلیل همان قابلیت تحلیل سلسله مراتبی است. همچنین دو الگوریتم ژنتیک $(\omega = 10/5066)$ و توپولوژی درختان بازساختگی که فشارهای مازاد منفی داشتند (یک یا چند گره‌ی فشاری کمتر از کمینه‌ی فشار مورد نیاز داشتند)، بدترین امتیازها را به دست آوردند و به نوعی روش مذکور خود به خود طراحی‌های غیرممکن را نیز حذف می‌کند. نتایج رتبه‌بندی نهایی، بین دو فرایند سلسله مراتبی مورد نظر یکسان است که دلیل آن وزن‌دهی صحیح به مقایسه‌های زوجی فازی با توجه به وزن‌دهی مقایسه‌های زوجی تحلیل غیرفازی است.

و بیشینه بودن ۳ شاخص قابلیت اطمینان، شامل: شاخص انعطاف‌پذیری (I_n) ، مجموع هددهای مازاد گره‌ی (I_t) ، و کمینه‌ی هد مازاد در گره‌ها (I_m) ، روشی برای طرح بهینه‌ی شبکه‌های توزیع آب پیشنهاد شده است. سپس برای نمونه، بهینه‌سازی‌های مختلف شبکه‌ی شهر هانویی بررسی شده و با داشتن قطره‌های بهینه‌ی پیشنهادی، شبکه با استفاده از نرم‌افزار ایننت تحلیل و فشارهای گره‌ها به دست آمده است. پس از آن، هزینه و شاخص‌های قابلیت اطمینان محاسبه و به روش‌های AHP و FAHP، برترین بهینه‌سازی از بین روش‌های الگوریتم ژنتیک، جفت‌گیری زنبور عسل، جامعه‌ی مورچگان، الگوریتم‌های بهینه‌سازی ترکیبی، جست‌وجوی تابو، الگوریتم ژنتیک متصل به برنامه‌ریزی خطی، الگوریتم ازدحام ذرات ترکیبی، تکامل میراث ژنتیکی، انتقال حالت، و توپولوژی درخت باز تقلیدی انتخاب و مشخص شد که

پانویس‌ها

1. water distribution system
2. linear programming
3. non-Linear programming
4. genetic algorithm
5. simulated annealing
6. tabu search
7. shuffled frog leaping algorithm
8. ant colony optimization
9. honey bee mating optimization
10. reliability
11. analytical hierarchy process
12. fuzzy analytical hierarchy process
13. physical vulnerability index
14. analytical network process
15. fuzzy analytical network process
16. resiliency
17. inconsistency index
18. inconsistency index random matrix
19. inconsistency rate
20. combinatorial optimization algorithm
21. particle swarm optimization
22. genetic heritage evolution by stochastic transmission
23. state transition algorithm
24. mock open tree topology
25. genetic algorithm linked with the integer-linear programming

منابع (References)

1. Srdjevic, B. and Medeiros, Y.D.P. "Fuzzy AHP assessment of water management plans", *Journal of Water Resources Planning and Management*, **22**(7), pp. 877-894 (2008).
2. Tanyimboh, T.T. and Kalungi, P. "Multi-criteria assessment of optimal design, rehabilitation and upgrading schemes for water distribution networks", *Civil Engineering and Environmental Systems*, **26**(2), pp. 117-140 (2009).
3. Khan, A., Moselhi, O. and Zayed, T. "Quantification and measurement of level of service of water distribution networks", *Pipelines Specialty Conference 2009*, pp. 1463-1472 (2009).
4. Fattahi, P. and Fayyaz, S. "A compromise programming model to integrated urban water management", *Journal of Water Resources Planning and Management*, **24**(6), pp. 1211-1227 (2010).
5. Benitez, J., Delgado-Galvan, X., Izquierdo, J. and et al. "Improving consistency in AHP decision-making processes", *Applied Mathematics and Computation*, **219**(5), pp. 2432-2441 (2012).
6. Nazif, S., Karamouz, M., Yousefi, M. and et al. "Increasing water security: An algorithm to improve water distribution performance", *Journal of Water Resources Planning and Management*, **27**(8), pp. 2903-2921 (2013).
7. El Chanati, H., El-Abbasy, M., Mosleh, F. and et al. "Multi-criteria decision making models for water pipelines", *Journal of Performance of Constructed Facilities*, **30**(4), pp.04015090:1-12 (2015).
8. Li, Sh., Wang, R., Wu, W. and et al. "Non-hydraulic factors analysis of pipe burst in water distribution systems", *Procedia Engineering*, **119**, pp. 53-62 (2015).
9. Ataoui, R. and Ermini, R. "Resiliency assessment model", *Procedia Engineering*, **119**, pp. 1192-1202 (2015).
10. Prasad, D. and Park, N.-S. "Multi-objective genetic algorithms for design of water distribution networks", *Journal of Water Resources Planning and Management*, **130**(1), pp. 73-82 (2004).
11. Saaty, T.L. "A scaling for priorities in hierarchical structures", *Journal of Mathematical Psychology*, **15**(3), pp. 234-281 (1997).
12. Lee, A.H.I., Chen, W.-C. and Chang, C.-J. "A fuzzy AHP and BSC approach for evaluating performance of IT department in the manufacturing industry in Taiwan", *Expert Systems with Applications*, **34**(1), pp. 96-107 (2008).
13. Fujiwara, O. and Khang, D.B. "A two-phase decomposition method for optimal design of looped water distribution networks", *Water Resour. Res.*, **26**(4), pp. 539-549 (1990).

14. Savic, D.A. and Walters, G.A. "Genetic algorithms for least-cost design of water distribution networks", *Water Resources Planning Management*, **132**(2), pp. 67-77 (1997).
15. Popa, R. and Georgescu, S.-C. "Water distribution networks optimal design using the honey bees mating optimization algorithm", 4th, *International Conference on Energy and Environmental*, Bucharest, Romania, November 12-14, ISSN 2067-0893 (2009).
16. Zecchin, A.C., Simpson, A.R., Maier, H.R. and et al. "Application of two ant colony optimisation algorithms to water distribution system optimisation", *Mathematical and Computer Modelling*, **44**(5-6), pp. 451-486 (2006).
17. Saldarriaga, J.G., Villalba, G. and Takahashi, S. "Algorithms of combinatorial optimization applied to water distribution networks design", *Conference: World Water and Environmental Resources Congress 2005* (2005).
18. Sung, Y.-H., Lin, M.-D., Lin, Y.-H. and et al. "Tabu search solution of water distribution network optimization", *Journal of Environmental Engineering and Management*, **17**(3), pp. 177-187 (2007).
19. Sedki, A. and Ouazar, D. "Hybrid particle swarm optimization and differential evolution for optimal design of water distribution systems", *Advanced Engineering Informatics*, **26**(3), pp. 582-591 (2012).
20. Bolognesi, A., Bragalli, C., Marchi, A. and et al. "Genetic heritage evolution by stochastic transmission in the optimal design of water distribution networks", *Adv. Eng. Softw.*, **41**(5), pp. 792-801 (2010).
21. Zhou, X., Gao, D.Y. and Simpson, A.R. "Optimal design of water distribution networks by discrete state transition algorithm", *Engineering Optimization*, **48**(4), p.603-628 (2016).
22. Saldarriaga, J., Paez, D., Cuero, P. and et al. Design of water distribution networks using mock open tree topology", *Conference: World Environmental and Water Resources Congress 2013* (2013).
23. Haghighi, A., Samani, H. and Samani, Z. "GA-ILP method for optimization of water distribution networks", *Water Resources Management*, **25**(7), pp. 1791-1808 (2011).