

## تعیین میدان کرنش و پخش جانبی در فرایند نورد تخت سیم به کمک آنالیز عددی

محسن کاظمی نژاد (استادیار)

علی کریمی طاهری (استاد)

دانشکده‌ی مهندسی و علم مواد، دانشگاه صنعتی شریف

در این تحقیق فرایند نورد تخت سیم با استفاده از روش ترکیبی اجزاء محدود و تختال مورد آنالیز قرار گرفت. میدان کرنش سیم مسی تخت شده در کاهش ضخامت‌ها و ضرایب اصطکاک مختلف محاسبه و نتایج حاصل با انجام آزمون میکروسختی روی سطح مقطع سیم‌های تخت شده، تأیید شد. نتایج آنالیز و آزمون میکروسختی نشان داد که بیشینه و کمینه‌ی کرنش به ترتیب در مرکز و لبه‌ی انحنا دار سیم ایجاد می‌شود. همچنین پخش جانبی و عرضی تماس بین سیم و غلتک برای کاهش ضخامت‌ها و ضرایب اصطکاک مختلف با استفاده از روش مذکور پیش‌بینی شد. انطباق قابل قبولی بین نتایج حاصل از آنالیز عددی و نتایج تجربی به دست آمد.

### مقدمه

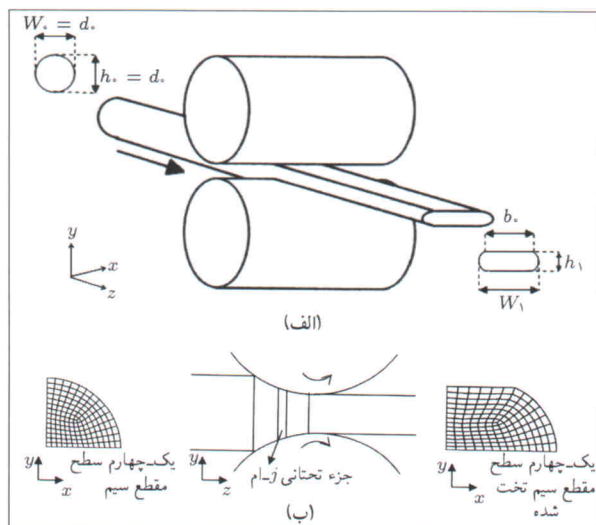
ضخامت در نظر گرفته شده و پخش جانبی ( $W_1$ ) و عرض تماس بین سیم و غلتک ( $b$ ) برای کاهش ضخامت‌ها و ضرایب اصطکاک مختلف با استفاده از روش مذکور پیش‌بینی و با نتایج تجربی مقایسه می‌شوند.

در بین فرایندهای شکل‌دهی فلزات، فرایند نورد کاربردهای صنعتی فراوانی دارد که از آن جمله می‌توان به فرایند نورد تخت سیم اشاره کرد. شکل ۱ الف فرایند نورد تخت سیم توسط غلتک‌های تخت در دمای محیط برای دستیابی به یک نسبت عرض به ضخامت مناسب را نشان می‌دهد. [۱] محصول این فرایند سیم تخت شده‌یی است که در ساخت قطعات الکترونیکی، رینگ پیستون، فنرها و... کاربرد دارد. [۲ و ۳] بررسی منابع علمی مؤید آن است که اگر چه تحقیقات بسیاری در زمینه‌ی نورد تخت ورق‌ها و مقاطع صورت گرفته، تحقیقات انجام شده در زمینه‌ی نورد تخت سیم بسیار اندک است. [۴-۱۰] در زمینه‌ی نورد تخت سیم، اخیراً روابطی نظری و تجربی برای تعیین پخش جانبی و عرض سطح تماس ارائه شده است. [۱۱-۱۳] محققین دیگر نیز با استفاده از روش اجزاء محدود میدان کرنش در سیم تخت شده را محاسبه کرده‌اند. [۱۴-۱۶] بررسی نتایج منتشر شده مبین آن است که تحقیقات مختلف موقعیت بیشینه و کمینه‌ی کرنش روی سطح مقطع سیم تخت شده را به‌طور متفاوت پیش‌بینی کرده‌اند؛ به این ترتیب که بعضی از نتایج نشان‌دهنده‌ی بیشینه‌ی کرنش در مرکز سیم تخت شده، و بعضی دیگر نشان‌دهنده‌ی کمینه‌ی کرنش در مرکز است. همچنین از آن جا که این نتایج با نتایج تجربی مقایسه نشده‌اند، برای روشن شدن میدان کرنش در این فرایند نیاز به تحقیقات بیشتری داریم. در تحقیق حاضر میدان کرنش برای کاهش ضخامت‌ها و ضرایب اصطکاک مختلف در سیم تخت‌شده حاصل از نورد تخت سیم با استفاده از روش ترکیبی اجزاء محدود و تختال [۱۵] محاسبه و نتایج این تجزیه و تحلیل با نتایج تجربی مقایسه می‌شود. در این راستا مقدار  $(d - h_1)/d$  به عنوان کاهش

### فرمولاسیون روش ترکیبی اجزاء محدود و تختال

با توجه به اصل کار، تابع  $\pi$  به صورت معادله‌ی ۱ تعریف می‌شود: [۱۶]

$$\pi = \int_V \bar{\sigma} \dot{\epsilon} dV - \int_{S_F} t_i^* v_i dS \quad (1)$$



شکل ۱. الف) فرایند نورد تخت سیم؛ ب) اعمال روش ترکیبی اجزاء محدود و تختال بر فرایند نورد تخت سیم.

معادله‌ی مربوط به روش تختال به صورت رابطه‌ی ۶ قابل بیان است که توسط آن نرخ کرنش در جهت نورد به دست می‌آید. [۱۵]

$$(\dot{\epsilon}_z)_j = \frac{\int_{A_{j-1}} \sigma_z dA - \int_{\Delta z} \int_{L_f} t_z^* dL dz - \int_{A_j} \sigma_m dA}{\int_{A_j} \frac{2}{3} \frac{\bar{\sigma}}{\bar{\epsilon}} dA} \quad (6)$$

که در آن  $(\dot{\epsilon}_z)_j$ ،  $A_j$  و  $\Delta z$  به ترتیب نرخ کرنش در جهت نورد، سطح و ضخامت اجزاء تختال زبام و  $\sigma_m$  تنش متوسط است. چنان که مشاهده می‌شود معادلات ۳ و ۶ غیرخطی‌اند و با روش تکرار مستقیم یا نیوتن-رافسون قابل حل‌اند. [۱۵ و ۱۶]

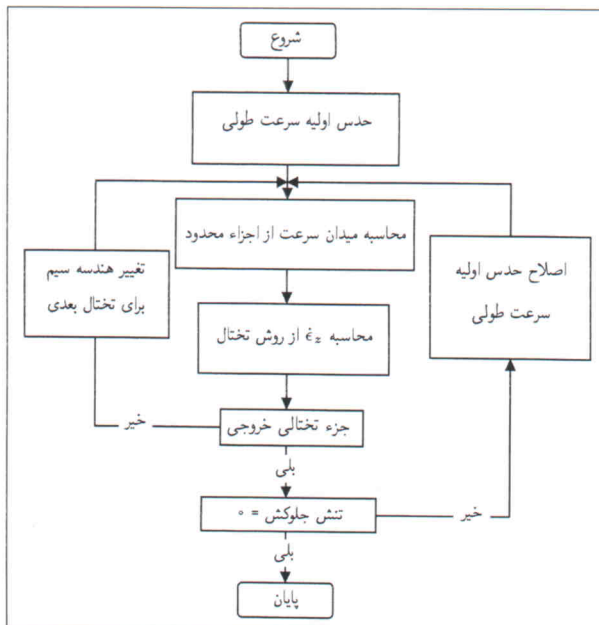
در این آنالیز اصطکاک با ضریب ثابت استفاده شد و جهت نیروی اصطکاک برخلاف سرعت نسبی ماده نسبت به سطح غلتک در نظر گرفته شد. ضریب اصطکاک برای شرایط روغن‌کاری شده  $0.07$ ، و برای شرایط بدون روغن‌کاری  $0.2$  انتخاب شد. [۱۶]

در شکل ۲ روش حل عددی بیان شده است. به دلیل تقارن سیم، یک چهارم سیم مسی خالص با قطر  $8mm$  انتخاب و مش‌بندی شد. مطابق شکل ۱ ب‌مش‌ها از نوع چهارگوش چهارگره‌ی و ۱۴۷ عدد است. مطابق استاندارد ASTM EAM معادله‌ی تنش-کرنش سیم مسی مورد مطالعه به صورت رابطه‌ی ۷ به دست آمد:

$$\bar{\sigma} = 452 \bar{\epsilon}^{0.228} \quad (MPa) \quad (7)$$

در این روش شرایط مرزی سرعت چنین اعمال می‌شود:

$$v_{ij} = -\tan \varphi v_z \quad (8)$$



شکل ۲. روش حل عددی.

که در آن  $V$  حجم،  $S_F$  مرزهای قطعه با بار سطحی معین،  $t_i^*$  بار سطحی،  $\bar{\sigma}$  تنش مؤثر،  $\dot{\epsilon}$  نرخ کرنش مؤثر و  $v_i$  بردار سرعت است. با استفاده از روش تغییراتی و قانون سیلان و همچنین اعمال شرایط ثابت بودن حجم، معادله‌ی ۱ چنین نوشته می‌شود: [۱۶]

$$\int_V \frac{2}{3} \frac{\bar{\sigma}}{\bar{\epsilon}} \dot{\epsilon}_{ij} \delta \dot{\epsilon}_{ij} dV + K \int_V \epsilon_{kk} \delta \epsilon_{kk} dV - \int_{S_F} t_i^* \delta v_i dS = 0 \quad (2)$$

که در آن  $K$  ثابت پنالتی،  $\dot{\epsilon}_{kk}$  نرخ کرنش حجمی و  $\dot{\epsilon}_{ij}$  تنسور نرخ کرنش است.

شکل ۱ کاربرد روش ترکیبی اجزاء محدود و تختال را برای فرایند نورد تخت سیم نشان می‌دهد. در این روش منطقه‌ی تغییر فرم به تعداد معینی اجزاء تختال در جهت نورد تقسیم‌بندی می‌شود. قابل ذکر است روش ترکیبی اجزاء محدود و تختال در سال ۱۹۹۲ توسط کیم و همکارانش مطرح شده است و آنها با فرض یکنواخت بودن سرعت روی هر صفحه‌ی عمود بر جهت نورد (صفحه x-y در شکل ۱) از فرمولاسیون سه‌بعدی روش اجزاء محدود استفاده کرده و دو معادله ارائه داده‌اند که یکی دارای فرمولاسیون روش اجزاء محدود دو‌بعدی و دیگری بیانگر روش تختال (تعادل نیرو) در جهت نورد است [۱۵]. شایان ذکر است که فرمولاسیون اجزاء محدود دو‌بعدی روی صفحه‌ی x-y از اجزاء تختال سیم اعمال می‌شود که این صفحه در شکل ۱ ب‌مش‌بندی شده است.

مطابق یافته‌های کیم و همکارانش فرمولاسیون روش اجزاء محدود دو‌بعدی در این روش کمی متفاوت از روش اجزاء محدود دو‌بعدی معمول است و چنین بیان می‌شود: [۱۵]

$$k v = L \quad (3)$$

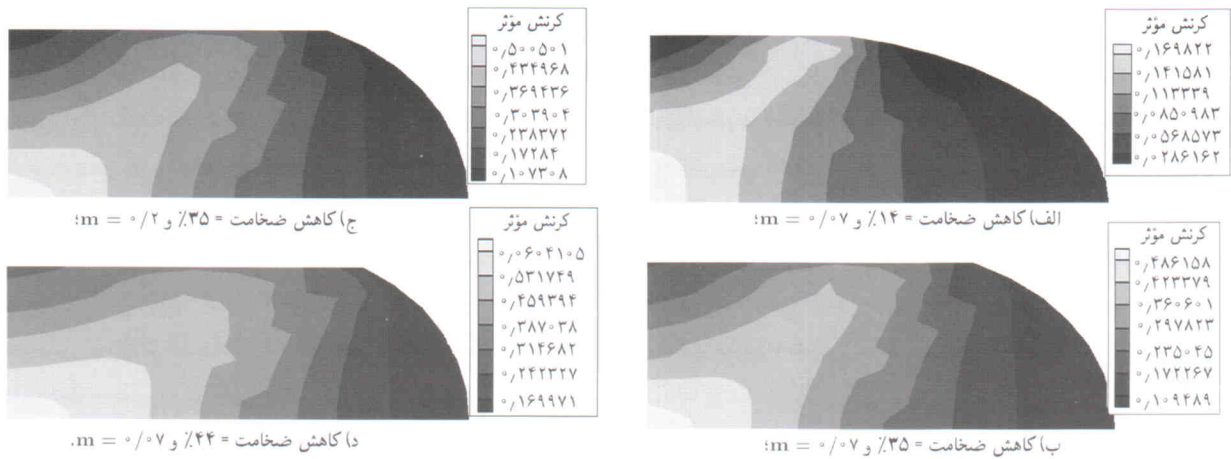
که در آن  $k$  ماتریس سختی،  $v$  بردار سرعت گره‌ی، و  $L$  ماتریس نیروی نقطه‌یی است.

$$k = \int_A \frac{2}{3} \frac{\bar{\sigma}}{\bar{\epsilon}} B^T D B dA + K \int_A B^T C C^T B dA \quad (4)$$

و

$$L = \int_{L_f} N^T t^* dL - K \int_A B^T C \epsilon_z dA \quad (5)$$

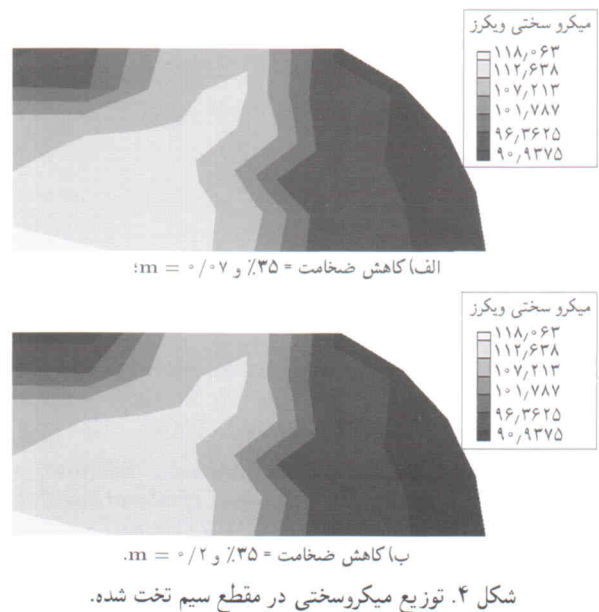
در معادلات ۴ و ۵،  $A$  سطح اجزاء تختال،  $B$  ماتریس نرخ کرنش،  $D$  ماتریس ثابت،  $C$  بردار ثابت،  $L_f$  مسیریابی با بار معین و  $N$  تابع شکل است.



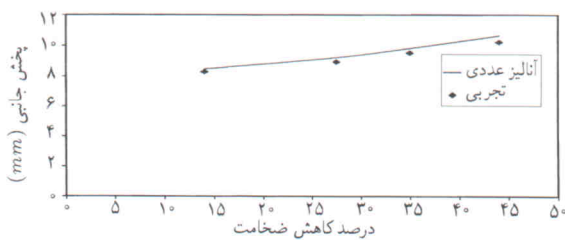
شکل ۳. میدان کرنش سیم تخت شده.

می‌توان ملاحظه کرد که نتایج آزمون سختی مؤید نتایج حاصل از آنالیز است. همانطور که ملاحظه می‌شود نتایج نظری و تجربی بیانگر آن هستند که مقدار بیشینه و کمینه کرنش به ترتیب در مرکز و لبه‌ی انحناءدار سیم تخت شده ایجاد می‌شود. این نتایج مؤید نتایج تحقیقات دیگر محققان است. [۳]

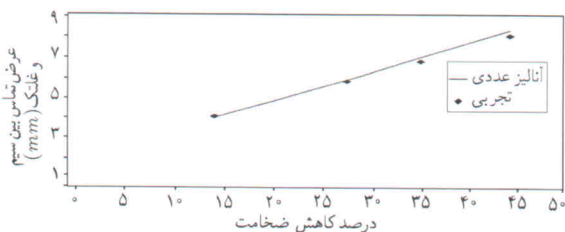
همچنین در شکل‌های ۳ و ۴ مشاهده می‌شود که در سطح مقطع سیم تخت شده باندهایی با بیشینه کرنش نسبت به مناطق مجاور آن به صورت X ایجاد می‌شود، که این مطلب مشابه باندهای برشی ماکروسکوپی گزارش شده در سطح مقطع میله‌های تحت آزمون فشار جانبی است. [۱۲] در شکل ۵ نتایج نظری اثر کاهش ضخامت روی پخش جانبی با نتایج تجربی مقایسه شده‌اند. همانطور که ملاحظه می‌شود با افزایش کاهش ضخامت، پخش جانبی افزایش یافته [۳] و نتایج نظری و تجربی تطابق خوبی دارند. در شکل ۶ مشاهده می‌شود که



شکل ۴. توزیع میکروسختی در مقطع سیم تخت شده.



شکل ۵. اثر کاهش ضخامت بر پخش جانبی سیم تخت شده.



شکل ۶. اثر کاهش ضخامت بر عرض تماس بین غلتک و سیم تخت شده.

که در آن  $w_y$ ،  $w_z$  و  $\varphi$  به ترتیب سرعت ماده در جهت  $y$ ،  $z$  و زاویه‌ی تماس هر جزء تختال با غلتک است. قطر و سرعت غلتک به ترتیب  $15\text{ mm}$  و  $42\text{ RPM}$  در نظر گرفته شد.

## حل عددی

### نتایج و بحث

در شکل ۳ میدان‌های کرنش مؤثر حاصل از آنالیز برای کاهش ضخامت‌ها و ضرایب اصطکاک مختلف مشاهده می‌شود. برای ارزیابی نتایج پیش‌بینی شده از آزمون میکروسختی استفاده شد و توزیع سختی روی سطح مقطع سیم‌های تخت شده در شرایط متفاوت به دست آمد. [۱۷، ۱۸] شکل ۴ توزیع سختی در مقطع سیم‌های تخت شده را که توسط نرم‌افزار Tecplot رسم شده، نشان می‌دهد. با مقایسه‌ی شکل‌های ۳ و ۴

## نتیجه‌گیری

در این تحقیق از روش ترکیبی اجزاء محدود و تختال برای پیش‌بینی میدان کرنش و هندسه‌ی سیم تخت‌شده استفاده شد و ملاحظه شد که نتایج پیش‌بینی شده و تجربی تطابق خوبی با یکدیگر دارند. همچنین نتایج حاصل از آنالیز و آزمون سختی‌سنجی مبین آن است که مقدار بیشینه و کمینه‌ی کرنش به ترتیب در مرکز و لبه انحنا دار سیم تخت شده ایجاد می‌شود. نتایج تحقیق حاضر نشان می‌دهد که ضریب اصطکاک بر پخش جانبی و عرض تماس بین غلتک و سیم تخت‌شده بی اثر بوده، اما بر میدان کرنش مؤثر است.

## قدردانی

نویسندگان نوشتار بر خود لازم می‌دانند که از معاونت محترم پژوهشی دانشگاه صنعتی شریف به دلیل فراهم آوردن امکانات پژوهشی تشکر نمایند.

با کاهش ضخامت، عرض تماس بین غلتک و سیم تخت شده افزایش می‌یابد. [۱۲، ۱۱، ۳] همچنین در این شکل نتایج حاصل از آنالیز با نتایج تجربی مورد مقایسه قرار گرفته و تطابق خوبی بین آنها ملاحظه می‌شود. نتایج نظری و تجربی نشان‌دهنده‌ی آن هستند که در شرایط استفاده از روغن‌کاری و بدون استفاده از روغن‌کاری مقدار پخش جانبی و عرض تماس بین غلتک و سیم تخت شده تفاوت محسوسی ندارد، هر چند که میدان کرنش مطابق شکل ۳ می‌تواند تحت تأثیر قرار گیرد. [۱۲، ۱۱] محسوس نبودن اثر اصطکاک نیز در نتایج به دست آمده در کارهای قبلی دیگر محققین و محققین حاضر گزارش شده است. [۱۲، ۱۱] علت این پدیده را می‌توان به طبیعت تغییر شکل سیم در افزایش بسیار زیاد عرض تماس بین سیم و غلتک حین نورد تخت نسبت داد. [۱۱] نتایج این تحقیق مبین آن است که روش ترکیبی اجزاء محدود و تختال قابلیت تعیین میدان کرنش و هندسه‌ی نهایی سیم تخت شده حاصل از نورد تخت را دارد.

## منابع

1. Iankov, R., "Finite element simulation of profile rolling of wire", *Journal of Materials Processing Technology*, **142**, pp. 355-361 (2003).
2. Carlsson, B., "The contact pressure distribution in flat rolling of wire", *Journal of Materials Processing Technology*, **73**, pp. 1-6 (1998).
3. Utsunomiya, H., Hartley, P. and Pilinger, "Three-dimensional elastic-plastic finite-element analysis of the flattening of wire between plain rolls", *Journal of Manufacturing Science and Engineering*, **123**, pp. 397-404 (2001).
4. Hessenberg, W. C. F., "The effect of tension on torque and roll force in cold strip rolling", *Journal of Iron and Steel Institute*, **168**, pp. 155-164 (1951).
5. Avitzur, B., "An upper bound approach to cold strip rolling", *Transaction ASME*, 86B, pp. 31-48 (1964).
6. Firbank, T. C. and Lancaster, P. R., "A suggested slip-line field for cold rolling with slipping friction", *International Journal of Mechanical Sciences*, **7**, pp. 847-852 (1965).
7. Johnson, R. E., "Shape forming and lateral spread in sheet rolling", *International Journal of Mechanical Sciences*, **33**, pp. 449-469 (1991).
8. Komori, K., "Rigid plastic finite element method for analysis of three dimensional rolling that requires small memory capacity", *International Journal of Mechanical Sciences*, **40**, pp. 479-491 (1998).
9. Komori, K., "An upper bound method for analysis of three dimensional deformation in the flat rolling of bars", *International Journal of Mechanical Sciences*, **44**, pp. 37-55 (2002).
10. Park, J. J. and Oh, S. I., "Application of three dimensional finite element analysis to shape rolling processes", *Journal of Engineering for Industry International Journal of Mechanical Sciences*, **112**, pp. 36-46 (1990).
11. Kazeminezhad, M. and Karimi Taheri, A., "An experimental investigation on the deformation behavior during wire flat rolling process", *Journal of Materials Processing Technology*, **160**, pp. 313-320, (2005).
12. Kazeminezhad, M. and Karimi Taheri, A., "A theoretical and experimental investigation on wire flat rolling process using deformation pattern", *Materials and Design*, **26**, pp. 99-103 (2005).
13. Kazeminezhad, M. and Karimi Taheri, A., "Calculation of the Rolling Pressure Distribution and Force in Wire Flat Rolling Process", *Journal of Materials Processing Technology*, **171**, pp. 253-258 (2006).
14. Carlsson, B., Lagergren, J., "The deformation of drawn wire in flat rolling", *Engineering Sys-*

- tems Design and Analysis*, **3**, pp. 175-180 (1996).
15. Kim, N., Lee, S. M., Shin, W. and Shivpuri, R., "Simulation of square to oval single pass rolling using a computationally effective finite and slab element method", *Journal of Engineering for Industry*, **114**, pp. 329-335 (1992).
  16. Kobayashi, S., Oh, S. I. and Altan, T., "Metal forming and the finite-element method", Oxford University Press, Oxford (1989).
  17. Sadok, L., Luksza, J. and Majta, J., "Inhomogeneity of mechanical properties in stainless steel rods after drawing", *Journal of Materials Processing Technology*, **44**, pp. 129-141 (1994).
  18. Petruska, J. and Janicek, L., "On the evaluation of strain inhomogeneity by hardness measurement of formed products", *Journal of Materials Processing Technology*, **143**, pp. 300-305 (2003).

