

# تأثیر شعاع خمیدگی گوشه بر ظرفیت کمانش موضعی ارتجاعی اعضای فشاری ساخته شده از مقاطع نورد سرد

فریدون ایرانی (استاد)

آرش بهرامی (کارشناس ارشد)

دانشکده مهندسی، دانشگاه فردوسی مشهد

مقاطع نورد سرد به دلیل نحوه خاص تولید، دارای هندسه ی خمیده در گوشه هستند. در آیین نامه های کنونی برای طراحی مقاطع نورد سرد از تأثیر گوشه های خمیده صرف نظر شده و از عرض تخت به جای عرض واقعی استفاده می شود. در این تحقیق تأثیر خمیدگی در گوشه های مقاطع نورد سرد بر ظرفیت کمانش موضعی ارتجاعی مورد بررسی قرار گرفته است. برای این منظور دو گونه از مقاطع نورد سرد شامل مقطع قوطی شکل (مقاطع بسته) و ناودانی (مقاطع باز) مورد مطالعه قرار گرفته اند. در این بررسی از روش انرژی با به کارگیری سری های فوریه به منظور یافتن بار کمانشی با در نظر داشتن اثرات پیچش و تابیدگی در گوشه های خمیده استفاده شده است.

واژگان کلیدی: نورد سرد، شعاع خمیدگی گوشه، کمانش موضعی ارتجاعی، تابیدگی، روش انرژی.

irani\_fe@yahoo.com  
arbh3@yahoo.com

## ۱. مقدمه

که کلیه ابعاد و همچنین شعاع خمیدگی گوشه، از خطوط میان صفحه ی مقاطع اندازه گیری شده اند.

## ۲. کمانش موضعی

ضخامت های معمول مورد استفاده در مقاطع نورد سرد بین ۰/۴ تا ۶/۴ میلی متر است.<sup>[۱]</sup> از همین رو، این مقاطع جزو مقاطع جدارنازک محسوب می شوند و چون به سبب لاغری زیاد در جداره ها در معرض انواع ناپایداری ها قرار دارند، فرایند طراحی این مقاطع پیچیده تر می شود. کمانش ارتجاعی در این گونه مقاطع را بسته به بخشی از مقطع که دچار ناپایداری می شود می توان به سه دسته تقسیم کرد: کمانش موضعی، اعوجاج و کمانش کلی (خمش یا پیچش).

کمانش کلی هنگامی اتفاق می افتد که کل سطح مقطع کمانه کند. این حالت شامل جابه جایی (کمانش اولر)، چرخش (کمانش پیچشی) یا هر دو (کمانش خمش - پیچشی) می شود. در این حالت هیچ اعوجاجی در اجزا رخ نمی دهد. بعضاً به این حالت «ناپایداری جسم صلب» نیز گفته می شود؛ زیرا هر برشی از مقطع در این حالت همانند جسم صلب، بدون هیچ گونه اعوجاجی در مقطع جابه جا می شود. اعوجاج زمانی رخ می دهد که در خط تاشدگی عضو علاوه بر چرخش، جابه جایی نیز حادث شود. این حالت به سبب اعوجاج یک بخش از سطح مقطع، در حالی که سایر بخش ها نظیر بال یا لبه ی مقطع استوار باقی بمانند، ایجاد می شود.

هندسه ی گوشه در مقاطع نورد سرد به طور کلی نسبت به مقاطع نورد گرم متفاوت است. روند شکل دهی سرد برای مقاطع گوناگون نورد سرد اجازه ی تولید گوشه های قائمه را نمی دهد و از این رو همواره در گوشه ی این نوع مقاطع یک شعاع خمیدگی وجود دارد. این خمیدگی در مقاطع نورد سرد و برای پرهیز از مشکلاتی نظیر شکستگی فلز پایه ی مقطع یا پوشش فلزی آن در گوشه ها - که عمدتاً در مقاطع تیرگوشه دیده می شود - سودمند است.

در این نوشته اثر شعاع خمیدگی گوشه در مقاومت کمانش ارتجاعی مقاطع نورد سرد مورد بررسی قرار می گیرد. برای این منظور، دو گونه ی کلی از مقاطع نورد سرد شامل مقاطع دارای اجرای تقویت نشده (مقاطع ناودانی یا باز) و مقاطع دارای اجرای تقویت شده (مقاطع قوطی شکل یا بسته) مورد تحلیل قرار گرفته است. یادآور می شود که اجرای تقویت شده در هر دو لبه ی طولی خود دارای تکیه گاه ممتد هستند (نظیر جداره ی مقطع قوطی شکل) و اجرای تقویت نشده، فقط در یک لبه ی طولی خود دارای تکیه گاه ممتد هستند (نظیر بال ناودانی). برای یافتن بار بحرانی کمانش موضعی از روش معمول انرژی در نظریه ی صفحات با کاربرد سری های فوریه استفاده شده است. برای یافتن اثر شعاع خمیدگی گوشه بر ظرفیت کمانش موضعی مقاطع نورد سرد، مقاطع قوطی شکل و ناودانی با نسبت های مختلف ابعاد مقطع، ضخامت و شعاع خمیدگی گوشه مورد تحلیل قرار گرفته اند. لازم به ذکر است

تاریخ دریافت: ۱۳۸۷/۲/۲۲، داوری: ۱۳۸۸/۳/۲۴، پذیرش: ۱۳۸۸/۱۲/۱۰.

$$w_a = \left[ \alpha_1 \sin\left(\frac{\pi x}{a}\right) + \alpha_2 \left(1 - \cos\left(\frac{2\pi x}{a}\right)\right) \right] \sin\left(\frac{\pi z}{c}\right) \quad (1)$$

$$w_b = \left[ \alpha_1 \sin\left(\frac{\pi y}{b}\right) + \alpha_2 \left(1 - \cos\left(\frac{2\pi y}{b}\right)\right) \right] \sin\left(\frac{\pi z}{c}\right) \quad (2)$$

یادآور می‌شود عبارت کسینوسی بیان‌گر تأثیر مقاومت گوشه‌ها است. شرایطی که این تابع‌ها ارضاء می‌کنند عبارت‌اند از:

$$w_a = 0 \quad \text{for} \quad x = 0, a$$

$$w_b = 0 \quad \text{for} \quad y = 0, b$$

$$w_a = w_b = 0 \quad \text{for} \quad z = 0, c$$

چنان‌که گفته شد،  $c$  نصف طول موج کمانشی است که برابر بعد بلندتر مقطع، یعنی  $b$ ، اختیار می‌شود. با توجه به پیوستگی شیب در گوشه‌ها می‌توان رابطه‌ی ۳ را نوشت:

$$\left(\frac{\partial w_a}{\partial x}\right)_{x=0} = \left(\frac{\partial w_b}{\partial y}\right)_{y=0} \quad (3)$$

با به کارگیری رابطه‌های ۱ و ۲ و جایگزینی آن در رابطه‌ی ۳ به وابستگی میان ضرایب  $\alpha_1$  و  $\alpha_2$  می‌رسیم:

$$\alpha_2 = \alpha_1 \left(\frac{b}{a}\right) \quad (4)$$

با فرض این که در محل پیوستگی صفحات طولی و عرضی، لنگر ایجاد شده در این دو صفحه یکسان باشد خواهیم داشت:

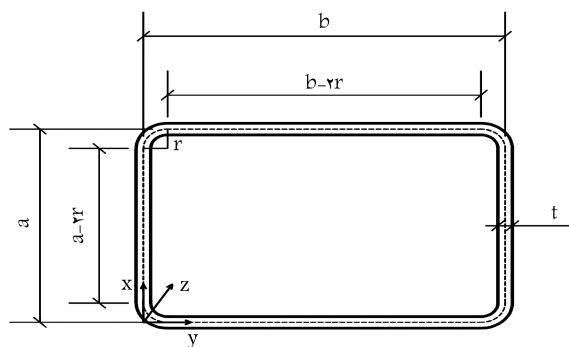
$$\left(\frac{\partial^2 w_a}{\partial x^2}\right)_{x=0} = \left(\frac{\partial^2 w_b}{\partial y^2}\right)_{y=0} \quad (5)$$

به‌طور مشابه، با به کارگیری رابطه‌های ۱ و ۲ و جایگزینی آن در رابطه‌ی ۵ به وابستگی میان ضرایب  $\alpha_1$  و  $\alpha_2$  می‌رسیم:

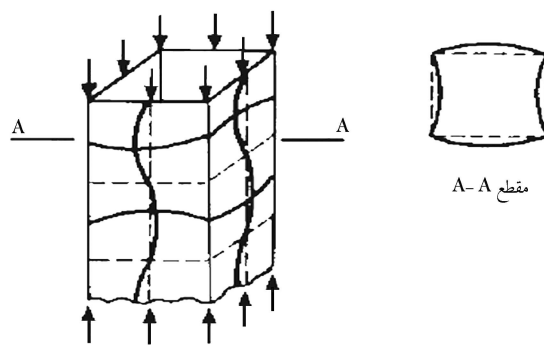
$$\alpha_2 = \alpha_1 \left(\frac{b^3}{a^3}\right) \quad (6)$$

با توجه به رابطه‌های ۴ و ۶ می‌توان رابطه‌ی ۲ را چنین بازنویسی کرد:

$$w_b = \left[ \alpha_1 \left(\frac{b}{a}\right) \sin\left(\frac{\pi y}{b}\right) + \alpha_2 \left(\frac{b^3}{a^3}\right) \left(1 - \cos\left(\frac{2\pi y}{b}\right)\right) \right] \sin\left(\frac{\pi z}{c}\right) \quad (7)$$



شکل ۲. ابعاد مقطع قوطی شکل مستطیلی.



شکل ۱. کمانش موضعی در عضو فشاری با مقطع قوطی شکل [۳].

طول موج کمانشی در حالت اعوجاج، عموماً بین کمانش موضعی و کمانش کلی است.

ناپایداری موضعی به‌صورت کمانش اجزای صفحه‌ی مجزا در یک مقطع توصیف می‌شود که در طول موج‌های کوتاه اتفاق می‌افتد. این ناپایداری می‌تواند در هر یک از اجزای صفحه‌ی مقطع اتفاق بیفتد. در این حالت، تغییر شکل قابل توجهی در مقطع - شامل چرخش یا تغییر شکل زاویه‌ی - به وجود می‌آید ولی هیچ جابه‌جایی در خط تا شدگی عضو اتفاق نمی‌افتد. [۲] شکل ۱ حالت کمانش موضعی در مقطع قوطی شکل را در اثر بار یکنواخت فشاری نشان می‌دهد.

برای محاسبه‌ی بار بحرانی کمانش ارتجاعی در مقاطع جدارنازک روش‌های مختلفی وجود دارد که می‌توان آنها را به دو گروه روش‌های عددی و روش‌های تحلیلی تقسیم‌بندی کرد. در این نوشتار برای حل مسئله‌ی کمانش از روش انرژی با کاربرد سری‌های فوریه، که از روش‌های تحلیلی کلاسیک در نظریه‌ی صفحات است، استفاده شده است.

برای محاسبه‌ی بار بحرانی کمانش موضعی ارتجاعی، ابتدا با توجه به شکل کمانش موضعی در مقطع توابع تغییر شکل جداره‌ها بر اثر کمانش تخمین زده شده‌اند. سپس انرژی تغییر شکل ناشی از کمانش که شامل خمش در جداره‌های تخت و پیچش و تابیدگی در گوشه‌های خمیده است از طریق رابطه‌های موجود به دست آمده است. [۴] کار ناشی از کوتاه‌شدگی در اثر بارهای یکنواخت لبه‌ی نیز توسط رابطه‌های موجود محاسبه شده و تابع انرژی پتانسیل کل به دست آمده است. با مشتق‌گیری از تابع انرژی کل نسبت به ضرایب دامنه‌ی تغییر مکان، معادلات کمانش به دست آمده و با حل معادلات به کمک نسخه‌ی ۵/۱ نرم‌افزار Mathematica V، بارهای کمانشی محاسبه شده‌اند. برای محاسبه‌ی انرژی ناشی از تابیدگی در گوشه‌های مقطع و جداره‌ها در اختیار داشتن ضریب ثابت تابیدگی ضروری است، که با توجه به وجود شعاع خمیدگی در گوشه محاسبه شده است. با توجه به تقارن موجود در مقاطع مورد بررسی، ضریب ثابت تابیدگی برای یک چهارم مقطع مستطیلی محاسبه شده است. از این روش [۵] برای محاسبه‌ی بار بحرانی مقاطع قوطی شکل مربعی استفاده شده است.

### ۳. مقطع قوطی شکل

ابعاد مقطع قوطی شکل در شکل ۲ نشان داده شده است. در این شکل،  $a$  عرض جداره‌ی مقطع مستطیلی،  $b$  طول جداره‌ی مقطع مستطیلی،  $c$  نصف طول موج کمانش موضعی،  $r$  شعاع خمیدگی مقطع و  $t$  ضخامت یکنواخت جداره‌ی مقطع است. فرم تغییر شکل یافته‌ی هر جداره‌ی مقطع قوطی شکل به‌صورت عبارت‌های مثلثاتی ۱ و ۲ فرض شده‌اند:

همچنین کار انجام شده توسط نیروی فشاری خارجی در کوتاه‌شدگی اعضا در هنگام کماتش مطابق رابطه‌های ۱۹ و ۲۰ محاسبه می‌شود:

$$T_a = \frac{N}{\gamma} \int_0^c \int_r^{a-r} \left( \frac{\partial w_a}{\partial z} \right)^2 dx dz \quad (19)$$

$$T_b = \frac{N}{\gamma} \int_0^c \int_r^{b-r} \left( \frac{\partial w_b}{\partial z} \right)^2 dy dz \quad (20)$$

که در آن  $N$  بار یکنواخت در عرض واحد سطح مقطع است. حال می‌توان انرژی پتانسیل کل سیستم را مطابق رابطه‌ی ۲۱ تشکیل داد:

$$\pi = 2U_a + 2U_b + 4U_w + 4U_s - [(2T_a) + 2T_b] \quad (21)$$

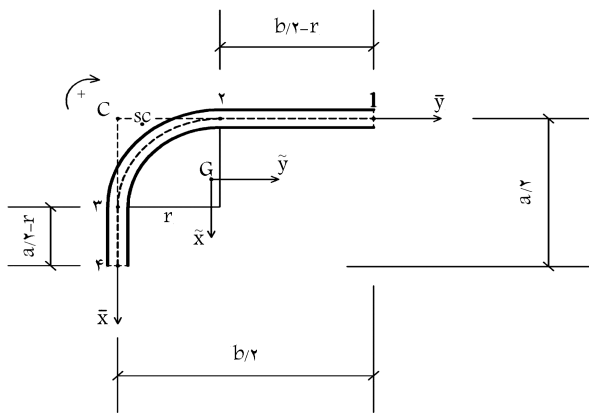
با گرفتن دیفرانسیل از تابع انرژی پتانسیل کل، نسبت به ضرایب دامنه‌ی  $\alpha_1$  و  $\alpha_2$ ، و قرار دادن آن‌ها برابر صفر، دستگاه معادلات تعادل سیستم به دست می‌آید که با برابر صفر قراردادن دترمینان ماتریس ضرایب، بارهای بحرانی و مودهای کماتشی به دست می‌آیند.

#### ۴. ضریب ثابت تابیدگی

در شکل ۳ یک چهارم مقطع مستطیلی شکل ۲ نشان داده شده است. هدف محاسبه‌ی ضریب ثابت تابیدگی این شکل با توجه به خمیدگی نشان داده شده است. برای این منظور، ابتدا مختصات و مقدار تابیدگی نقاط مشخص شده را در دستگاه مختصات نشان داده شده به دست می‌آوریم. سپس تابع‌های مختصات و تابیدگی را برای قسمت‌های مختلف مقطع تعیین می‌کنیم. لازم به توضیح است که ضخامت مقطع برابر مقدار ثابت  $t$  فرض می‌شود.

در شکل ۳ مبدأ مختصات  $\bar{x}$  و  $\bar{y}$  نقطه‌ی تقاطع خطوط میان‌صفحه‌ی جداره‌ها، یعنی نقطه‌ی  $C$  است که تابیدگی نقاط نیز در آغاز از این نقطه، و با توجه به جهت نشان داده شده محاسبه می‌شود. در این شکل،  $G$  نشان‌دهنده‌ی مرکز ثقل مقطع نبشی و  $SC$  نشان‌دهنده‌ی مرکز برش این مقطع است. مختصات خطوط بین نقطه‌های بالا را می‌توان به صورت تابعی از پارامترهای  $s$  و  $\theta$  نوشت:

$$\begin{aligned} \bar{x}_{12} = 0 & \quad \bar{y}_{12} = \frac{b}{\gamma} - s & \quad 0 < s < \frac{b}{\gamma} - r \\ \bar{x}_{23} = r \sin \theta & \quad \bar{y}_{23} = r \cos \theta & \quad 0 < \theta < \frac{\pi}{\gamma} \\ \bar{x}_{34} = r + s & \quad \bar{y}_{34} = 0 & \quad 0 < s < \frac{a}{\gamma} - r \end{aligned}$$



شکل ۳. مشخصات هندسی گوشه‌ی مقطع مستطیلی.

انرژی تغییرشکل در دو صفحه به عرض جداره‌ی  $a$  و  $b$ ، با به‌کارگیری رابطه‌های ۱ و ۷ به دست می‌آیند:

$$U_a = \frac{D}{\gamma} \int_0^c \int_r^{a-r} \left\{ \left( \frac{\partial^2 w_a}{\partial x^2} + \frac{\partial^2 w_a}{\partial z^2} \right)^2 - 2(1-\nu) \left[ \frac{\partial^2 w_a}{\partial x^2} \frac{\partial^2 w_a}{\partial z^2} - \left( \frac{\partial^2 w_a}{\partial x \partial z} \right)^2 \right] \right\} dx dz \quad (8)$$

$$U_b = \frac{D}{\gamma} \int_0^c \int_r^{b-r} \left\{ \left( \frac{\partial^2 w_b}{\partial y^2} + \frac{\partial^2 w_b}{\partial z^2} \right)^2 - 2(1-\nu) \left[ \frac{\partial^2 w_b}{\partial y^2} \frac{\partial^2 w_b}{\partial z^2} - \left( \frac{\partial^2 w_b}{\partial x \partial z} \right)^2 \right] \right\} dy dz \quad (9)$$

مؤلفه‌ی دیگر انرژی کرنشی، انرژی ناشی از پیچش است که خود شامل دو مؤلفه‌ی پیچش سن‌ونان<sup>۱</sup> و تابیدگی است. انرژی ناشی از پیچش سن‌ونان در گوشه‌ی خمیده از رابطه‌ی ۱۰ به دست می‌آید:<sup>[۲]</sup>

$$U_s = \frac{GJ}{\gamma} \int_0^c \left( \frac{d\phi}{dz} \right)^2 dz \quad (10)$$

در این رابطه،  $U_s$  انرژی کرنشی ناشی از پیچش سن‌ونان،  $\phi$  زاویه‌ی پیچش در گوشه،  $GJ$  مدول برشی ماده و  $J$  ضریب ثابت پیچشی سن‌ونان است که برای یک گوشه‌ی خمیده‌ی ربع دایره به شعاع  $r$  چنین به دست می‌آید:<sup>[۲]</sup>

$$J = \frac{\pi r^4 t^3}{\gamma} \quad (11)$$

صورت کلی انرژی کرنشی در اثر تابیدگی عبارت است از:<sup>[۲]</sup>

$$U_w = \frac{EC_w}{\gamma} \int_0^c \left( \frac{d^2 \phi}{dz^2} \right)^2 dz \quad (12)$$

که در آن  $U_w$  انرژی کرنشی ناشی از تابیدگی و  $C_w$  ضریب ثابت تابیدگی در گوشه است که طبق رابطه‌ی ۱۳ به دست می‌آید:<sup>[۲]</sup>

$$C_w = \int_0^m (\bar{\omega} - \omega)^2 t ds \quad (13)$$

در این رابطه،  $\omega$  تابع تابیدگی و  $\bar{\omega}$  متوسط آن تابع روی محیط مقطع  $(m)$  است که براساس رابطه‌های ۱۴ و ۱۵ به دست می‌آیند:<sup>[۲]</sup>

$$\omega = \int_0^m \rho ds \quad (14)$$

$$\bar{\omega} = \frac{1}{m} \int_0^m \rho ds \quad (15)$$

در رابطه‌های بالا،  $\rho$  فاصله‌ی قطب پیچش تا امتداد مماس بر خط میان‌صفحه مقطع است که در بخش ۴ در مورد آن توضیح داده شده است. زاویه‌ی پیچش در گوشه، با توجه به رابطه‌ی ۱، چنین به دست می‌آید:

$$\phi = \left( \frac{\partial w_a}{\partial x} \right)_{x=0} = \alpha_1 \left( \frac{\pi}{a} \right) \sin \left( \frac{\pi z}{c} \right) \quad (16)$$

با جایگذاری زاویه‌ی پیچش (رابطه‌ی ۱۶) در رابطه‌های ۱۰ و ۱۲، انرژی کرنشی ناشی از پیچش سن‌ونان و تابیدگی در یک گوشه‌ی خمیده‌ی مقطع به دست می‌آید:

$$U_s = \frac{GJ\pi^2 \alpha_1^2}{4a^2 c} \quad (17)$$

$$U_w = \frac{EC_w \pi^4 \alpha_1^2}{4a^2 c^3} \quad (18)$$

اکنون می‌توانیم مختصات مرکز برش سیستم را نیز در دستگاه مختصات  $\tilde{x}$  و  $\tilde{y}$  و  $\tilde{z}$  به دست آوریم. برای این کار از رابطه‌های ۲۳ و ۲۴ استفاده می‌کنیم:

$$\tilde{x}_{sc} - \tilde{x}_C = \frac{I_{\tilde{y}\tilde{z}}I_{\tilde{x}\tilde{z}} - I_{\tilde{x}\tilde{z}}I_{\tilde{x}\tilde{y}}}{I_{\tilde{x}}I_{\tilde{y}} - I_{\tilde{x}\tilde{y}}^2} \quad (23)$$

$$\tilde{y}_{sc} - \tilde{y}_C = \frac{I_{\tilde{y}\tilde{z}}I_{\tilde{x}\tilde{y}} - I_{\tilde{x}\tilde{z}}I_{\tilde{y}\tilde{z}}}{I_{\tilde{x}}I_{\tilde{y}} - I_{\tilde{x}\tilde{y}}^2} \quad (24)$$

با دانستن موقعیت مرکز برش مقطع می‌توان ضریب ثابت تابیدگی مقطع نسبت به مرکز برش را از رابطه‌ی ۲۵ محاسبه کرد:

$$C_w = I_{\tilde{w}} + (\tilde{y}_{sc} - \tilde{y}_C)I_{\tilde{x}\tilde{w}} + (\tilde{x}_{sc} - \tilde{x}_C)I_{\tilde{y}\tilde{w}} \quad (25)$$

## ۵. مقطع ناودانی

برای به دست آوردن مقدار نظری تنش بحرانی کشسان، یک عضو فشاری دو سر ساده با مقطع ناودانی نورد سرد با ابعادی مطابق شکل ۵ در نظر گرفته شده است. در این شکل  $a$  عرض بال ناودانی،  $b$  ارتفاع جان ناودانی،  $r$  شعاع خمیدگی گوشه،  $t$  ضخامت یکنواخت مقطع و  $c$  نصف طول موج کمانش موضعی است که برابر ارتفاع جان در نظر گرفته می‌شود.

مراحل به دست آوردن بار بحرانی کمانش موضعی مشابه مقطع مستطیلی است، و فقط در تابع‌های تغییرشکل اجزای صفحه‌ی مقطع تفاوت‌هایی مشاهده می‌شود. در مقطع ناودانی تابع‌های ۲۶ و ۲۷ برای تغییر شکل بال و جان مقطع انتخاب شده‌اند:

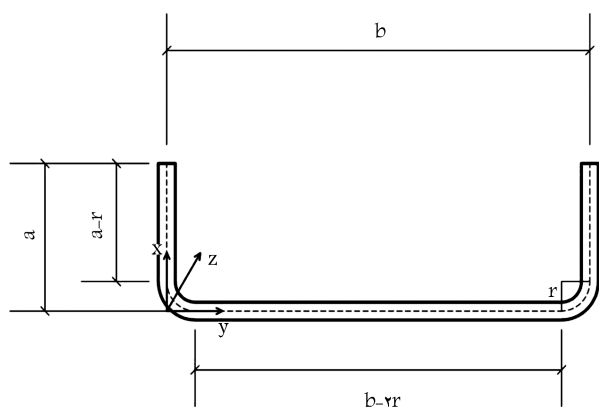
$$w_w = \left[ \alpha_1 \sin\left(\frac{\pi y}{b}\right) + \alpha_2 \left(1 - \cos\left(\frac{\pi y}{b}\right)\right) \right] \sin\left(\frac{\pi z}{c}\right) \quad (26)$$

$$w_f = \left[ \theta x + \alpha_3 \left(1 - \cos\left(\frac{\pi x}{2a}\right)\right) \right] \sin\left(\frac{\pi z}{c}\right) \quad (27)$$

با در نظر گرفتن پیوستگی شیب و لنگر در گوشه‌ها می‌توان نشان داد که در اینجا هم دو ضریب مستقل وجود دارد. با بازنویسی رابطه‌های تغییر مکان و محاسبه‌ی مؤلفه‌های انرژی، تابع انرژی پتانسیل کل مطابق رابطه‌ی ۲۸ نوشته می‌شود:

$$\pi = 2U_a + U_b + 2U_w + 2U_s - [(2T_a) + T_b] \quad (28)$$

ادامه‌ی مراحل محاسبه‌ی بار بحرانی کمانش مشابه روش گفته‌شده در بخش پیشین برای مقاطع قوطی‌شکل است.



شکل ۵. ابعاد مقطع ناودانی.

برای محاسبه‌ی تابیدگی در جداره‌ها از رابطه‌های ۱۴ و ۱۵ استفاده می‌کنیم. فاصله‌ی  $\rho$  در بخش دارای خمیدگی، یعنی بین نقطه‌های ۲ و ۳ مشخص شده در شکل ۴، طبق رابطه‌ی ۲۲ محاسبه می‌شود:

$$\rho = r(\sin \theta + \cos \theta - 1) \quad (22)$$

بنابراین تابع تابیدگی در بازه‌های نشان داده شده در شکل ۳ چنین به دست می‌آید:

$$\bar{w}_{1r} = 0$$

$$\bar{w}_{2r} = r^t (\sin \theta - \cos \theta + 1 - \theta) \quad 0 < \theta < \frac{\pi}{4}$$

$$\bar{w}_{3r} = \left(2 - \frac{\pi}{4}\right) r^t$$

اکنون به محاسبه‌ی خصوصیات هندسی مقطع خواهیم پرداخت. مساحت سطح مقطع  $(A)$ ، لنگر اول سطح  $(S)$  و لنگرهای اینرسی مقطع  $(I)$  در دستگاه مختصات  $\tilde{x}$  و  $\tilde{y}$  و  $\tilde{z}$  چنین به دست می‌آیند:

$$A = \left(\frac{a}{4} + \frac{b}{4} - 2r + \frac{\pi r}{4}\right) t$$

$$S_{\tilde{x}} = \int \tilde{x} t ds \quad S_{\tilde{y}} = \int \tilde{y} t ds \quad S_{\tilde{z}} = \int \tilde{z} t ds$$

$$I_{\tilde{x}} = \int \tilde{x}^2 t ds \quad I_{\tilde{y}} = \int \tilde{y}^2 t ds \quad I_{\tilde{z}} = \int \tilde{z}^2 t ds$$

$$I_{\tilde{x}\tilde{y}} = \int \tilde{x}\tilde{y} t ds \quad I_{\tilde{x}\tilde{z}} = \int \tilde{x}\tilde{z} t ds \quad I_{\tilde{y}\tilde{z}} = \int \tilde{y}\tilde{z} t ds$$

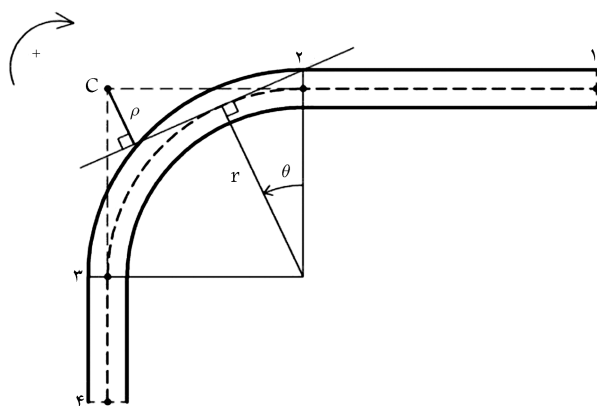
انتگرال‌های بالا در بازه‌های جداگانه محاسبه می‌شوند. برای انجام این کار نیز از نرم‌افزار Mathematica استفاده می‌شود. موقعیت مرکز ثقل مقطع چنین به دست می‌آید:

$$\bar{x}_G = \frac{S_{\tilde{x}}}{A} \quad \bar{y}_G = \frac{S_{\tilde{y}}}{A} \quad \bar{z}_G = \frac{S_{\tilde{z}}}{A}$$

لنگرهای اینرسی در دستگاه مختصات  $\tilde{x}$  و  $\tilde{y}$  و  $\tilde{z}$  را با توجه به شکل ۳ به دست می‌آوریم:

$$I_{\tilde{x}} = I_{\tilde{x}} - \frac{S_{\tilde{x}}^2}{A} \quad I_{\tilde{y}} = I_{\tilde{y}} - \frac{S_{\tilde{y}}^2}{A} \quad I_{\tilde{z}} = I_{\tilde{z}} - \frac{S_{\tilde{z}}^2}{A}$$

$$I_{\tilde{x}\tilde{y}} = I_{\tilde{x}\tilde{y}} - \frac{S_{\tilde{x}}S_{\tilde{y}}}{A} \quad I_{\tilde{x}\tilde{z}} = I_{\tilde{x}\tilde{z}} - \frac{S_{\tilde{x}}S_{\tilde{z}}}{A} \quad I_{\tilde{y}\tilde{z}} = I_{\tilde{y}\tilde{z}} - \frac{S_{\tilde{y}}S_{\tilde{z}}}{A}$$



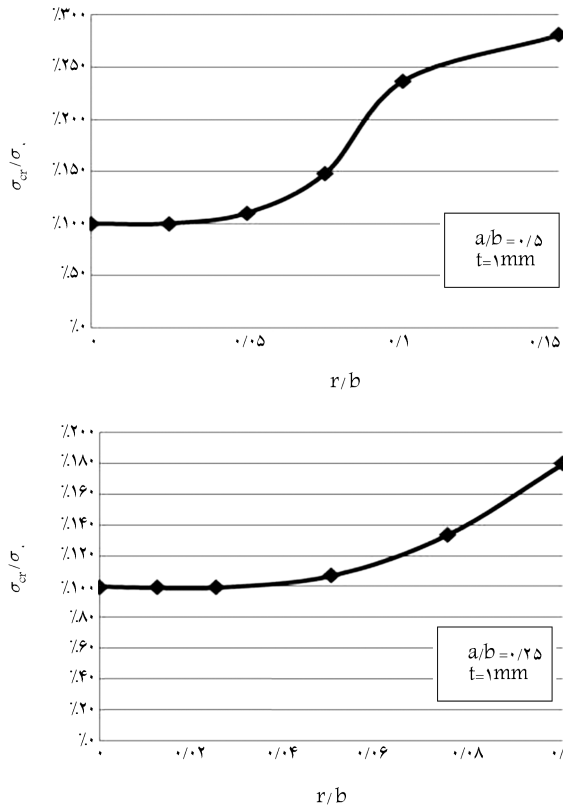
شکل ۴. معرفی پارامترهای لازم برای محاسبه‌ی تابیدگی.

## ۶. نتایج تحلیل

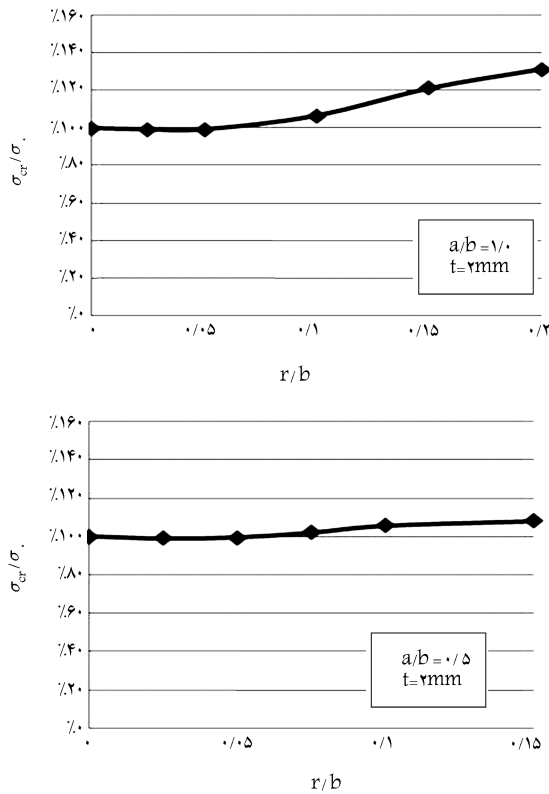
مقاطع قوطی شکل و ناودانی با نسبت‌های گوناگون ابعاد و ضخامت و شعاع خمیدگی گوشه با روش گفته شده در بخش‌های پیشین مورد تحلیل قرار گرفت. نتایج حاصل از این تحلیل به صورت نمودار، برای مقاطع قوطی شکل و ناودانی با ضخامت جداره‌ی برابر  $1/7$  میلی‌متر و نسبت‌های مختلف ابعاد، با توجه به شکل‌های ۲ و ۵، در شکل‌های ۶ و ۷ ارائه شده است. لازم به یادآوری است که در این نمودارها  $\sigma_0$  برابر بار بحرانی نظری، و شعاع خمیدگی گوشه برابر صفر فرض شده است.

با مطالعه‌ی نمودار شکل‌های ۶ و ۷ می‌توان نتیجه گرفت که افزایش شعاع خمیدگی گوشه، باعث افزایش بار بحرانی کمانش موضعی کشسانی در هر دو مقطع ناودانی و قوطی شکل می‌شود. علت این امر را می‌توان افزایش سختی مقطع بر اثر افزایش مقاومت گوشه‌های خمیده در برابر تابیدگی، متناسب با افزایش شعاع خمیدگی عنوان کرد. این افزایش در بار بحرانی، به خصوص در شعاع‌های بالاتر، بسیار قابل توجه است اگرچه عموماً در نسبت‌های شعاع کم‌تر از  $5/7$  این تأثیر ناچیز است. دیگر نکته‌ی قابل توجه در نمودارهای شکل‌های ۶ و ۷ شدت تأثیر افزایش شعاع خمیدگی گوشه در بار بحرانی کمانش موضعی در مقاطع ناودانی نسبت به مقاطع قوطی شکل است. از اینجا می‌توان نتیجه گرفت که این تأثیر در مقاطع دارای اجزای تقویت نشده بیش از مقاطعی است که کلیه‌ی اجزای آنها تقویت شده‌اند.

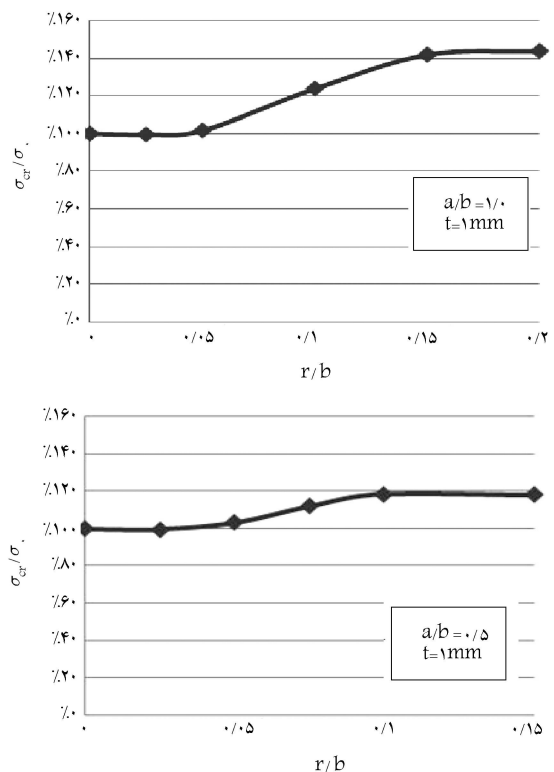
برای مطالعه‌ی نقش لاغری جداره‌ی مقطع در تأثیر میزان شعاع خمیدگی گوشه بر بار بحرانی، مقاطع قوطی شکل و ناودانی با ضخامت‌های جداره‌ی مختلف مورد تحلیل قرار گرفته است. در شکل ۸ نمودارهای تغییرات بار بحرانی بر اثر افزایش شعاع خمیدگی در مقاطع قوطی شکل با ضخامت جداره برابر  $2/7$  میلی‌متر ترسیم شده



شکل ۷. تغییرات بار بحرانی مقاطع ناودانی بر اثر افزایش شعاع خمیدگی گوشه ( $t = 1mm$ ).



شکل ۸. تغییرات بار بحرانی مقاطع قوطی شکل بر اثر افزایش شعاع خمیدگی گوشه ( $t = 2mm$ ).



شکل ۶. تغییرات بار بحرانی مقاطع قوطی شکل بر اثر افزایش شعاع خمیدگی گوشه ( $t = 1mm$ ).

است. مقایسه‌ی نمودارهای شکل ۸ با نمودارهای موجود در شکل ۶ نشان می‌دهد که با کاهش لاغری جداره یا افزایش ضخامت جداره، میزان افزایش بار بحرانی بر اثر افزایش شعاع گوشه کم‌تر شده است. از تحلیل مقاطع ناودانی نیز نتیجه مشابهی به دست می‌آید.

## ۷. نتیجه‌گیری

برای بررسی اثر خمیدگی گوشه بر رفتار کمانشی مقاطع نورد سرد دو گونه مقطع

کلی دارای اجزای تقویت‌شده و تقویت‌نشده مورد تحلیل قرار گرفت. بررسی‌های انجام‌شده روی مقاطع قوطی‌شکل و ناودانی نشان داد که با افزایش شعاع خمیدگی گوشه، میزان بار بحرانی کمانش موضعی کشسانی مقاطع افزایش می‌یابد؛ این افزایش بر اثر افزایش مقاومت تابیدگی مقطع است. نتایج نشان داد که تأثیر افزایش شعاع خمیدگی بر ظرفیت کمانشی مقطع در مقاطع دارای اجزای تقویت‌نشده بیش از مقطعی است که کلیه اجزای آن‌ها تقویت‌شده‌اند. همچنین نشان داده شد که تأثیر افزایش شعاع خمیدگی گوشه بر ظرفیت کمانشی مقطع، با کاهش لاغری جداره کم‌تر می‌شود.

## پانویس

1. Saint Venant

## منابع

1. Wei-Wen Yu, P.E., *Cold-Formed Steel Design*, 3rd Edition, John Wiley & Sons Inc (2000).  
 2. Ramseyer, C.E., *Axial Load Capacity of Cold-Formed*

*Steel Sections*, PhD thesis, University of Oklahoma, Norman, Oklahoma (2006).  
 3. Bambach, M.R. "Local buckling and post-local buckling redistribution of stress in slender plates and sections", *Thin-Walled Structures*, 44, pp.1118-1128 (2006).  
 4. Timoshenko, S.P. and Gere, J.M., *Theory of Elastic Stability*, McGraw-Hill Inc., New York, N.Y. (1961).  
 5. Marsh, C. "Influence of bend radii on local buckling in cold formed shapes", *Journal of Structural Engineering, ASCE*, **123** (12), pp. 1686-1689 (1997).