

روش های مدل سازی بهینه ی دیوارهای برشی فولادی

غلامرضا قدرتی امیری (استاد)

بهروز میرومیوان (کارشناس ارشد)
دانشکده ی مهندسی عمران، دانشگاه علم و صنعت ایران

امروزه پیشرفت های علمی بشر در زمینه های مختلف به سطحی رسیده که توانسته بسیاری از موانع و مشکلات خود را از سر راه بردارد. علوم ساختمانی نیز از این امر مستثنی نیست و به جرات می توان گفت شیوه های جدید ارائه شده در زمینه ی بهسازی لرزه یی و سیستم های نوین ساختمانی مانند دیوارهای برشی فولادی نیز در این پیشرفت ها سهم قابل توجهی را به خود اختصاص داده اند. اصولاً دیوارهای برشی فولادی که از دهه ی ۷۰ میلادی مورد استفاده قرار گرفته دارای خصوصیات مثبت زیادی نظیر شکل پذیری بالا، مقاومت کافی، ظرفیت جذب انرژی زیاد، اجرای آسان و از همه مهم تر هزینه ی ساخت مناسب هستند. هم اکنون بسیاری از کشورها نظیر آمریکا، کانادا، انگلستان، ژاپن، مکزیک برای ساخت بناهای جدید یا بهسازی ساختمان های قدیمی از این سیستم بهره ی فراوان می برند. در این مطالعه ابتدا روش های مختلف مدل سازی دیوار برش فولادی را بر پایه ی یکی از آزمایش های انجام شده که اطلاعات جامعی از آن موجود بود بررسی کرده و سپس از میان آن روش ها، روش بهینه را پیشنهاد خواهیم کرد. در نهایت برای سه قاب با تعداد تراز ۴، ۸ و ۱۲ این روش را به کار برده و به ارائه ی نتایج مهم خواهیم پرداخت.

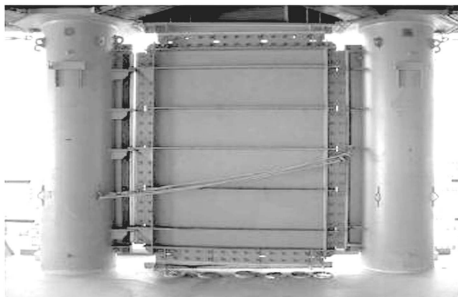
واژگان کلیدی: المان های مرزی، دیوار برشی فلزی (SPW)، دیوار برشی فلزی ویژه (SPSW)، تحلیل ایستای غیرخطی.

ghodrati@iust.ac.ir
e_bmm@yahoo.com

۱. مقدمه

دیوار برشی فلزی (SPW)^۱ در دهه های اخیر و پیش از آن که در طراحی دقیقاً به این نوع سیستم نیازی حس شود، در بسیاری از ساختمان ها به کار گرفته می شد. اما روند استفاده از این سیستم با ارائه ی روش های مختلف در تحلیل و طراحی از سوی آئین نامه ها یا تحقیقات دانشگاهی و معرفی پارامترهای لرزه یی مربوطه به منظور ساخت بناهایی مقاوم در برابر نیروهای زلزله شتاب قابل ملاحظه یی به خود گرفت.

دیوارهای برشی فلزی که در یک ساختمان می توان از آنها استفاده کرد، انواع متفاوتی دارند. در آمریکا از دیوارهای برشی فلزی بدون سخت کننده و با جان لاغر استفاده شده که در واقع نسل پیشین دیوارهای برشی فلزی ویژه (SPSW)^۲ هستند. در دیوارهای برشی فلزی بدون سخت کننده، ورق جان مقاومت فشاری ناچیزی دارد و بنابراین کمانش برشی تحت بارهایی کوچک به وقوع می پیوندد. از طرف دیگر، بارهای جانبی توسط مقاومت کششی قطری به وجود آمده در جان دیوار تحمل می شود که این عملکرد همانند میدان های کششی به وجود آمده در تیر ورق ها است.^[۱] نوع دیگر دیوار برشی فلزی، دیوارهای شامل سخت کننده اند (شکل ۱). این سخت کننده ها ظرفیت کمانشی ورق جان دیوار برشی را افزایش می دهند.^[۲] نوع سوم از دیوارهای برشی فلزی، دیوارهای مرکب است (ترکیب بتن و فلز). در این



(الف)



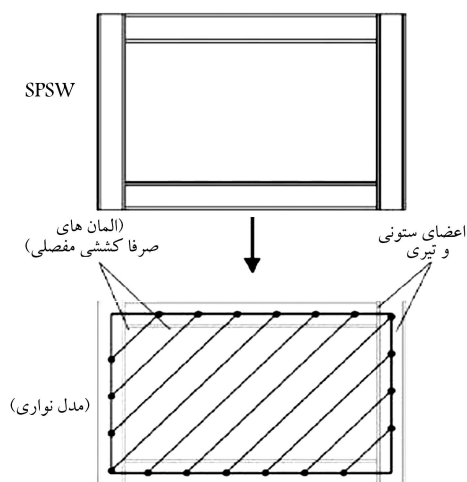
(ب)

شکل ۱. دیوار با سخت کننده های افقی و دیوار با سخت کننده های افقی و قائم.^[۱]

تاریخ: دریافت ۱۰/۱۰/۱۳۸۷، اصلاحیه ۲۰/۸/۱۳۸۸، پذیرش ۱۲/۲/۱۳۸۹.

که در آن A_s نماینده‌ی سطح هر نوار است. یکی دیگر از روش‌هایی که به‌وسیله‌ی آن می‌توان رفتار ورق جان دیوارهای برشی فلزی را به‌گونه‌ی مناسب مدل‌سازی کرد استفاده از المان‌های غشائی^۳ است. برای مدل‌سازی صحیح و به‌منظور نمایش اختلاف مقاومتی که ورق فلزی دیوار در کشش و فشار از خود به نمایش می‌گذارد لازم است از المان‌های ارتوتروپ استفاده شود. در مدل‌سازی با روش المان‌های غشایی باید توجه کرد که شبکه‌بندی صفحه‌ی فلزی به حد کافی ریز باشد. در این رابطه توصیه شده که دست‌کم در هر جهت از ۴ المان صفحه‌ی جزء استفاده شود.^[۱]

یکی از مزایای بزرگ این نوع مدل‌سازی امکان تغییر زاویه‌ی محورهای داخلی المان‌های غشایی طی روند طراحی است. از این ویژگی می‌توان برای تعریف زوایای تنش‌های داخلی صفحات فلز در طبقات مختلف یک سازه استفاده کرد. قابل ذکر است استفاده از مدل‌های استاندارد المان پوسته^۴ که در آنها از رفتار کشسان و مواد ایزوتروپ استفاده شده اطلاعات ارزشمندی ارائه نداده، زیرا این‌گونه مدل‌ها نمی‌توانند به‌درستی نیروهای منتقل شده از سوی المان‌های مرزی را تشخیص دهند.^[۱]



شکل ۲. مدل‌سازی نواری دیوار SPW.^[۱]

سیستم سختی مورد نیاز برای ورق فلزی جان دیوار توسط بتن تأمین می‌شود. از بتن سخت‌کننده می‌توان در یک طرف یا در هر دو سمت ورق جان دیوار استفاده کرد.^[۲]

۳. معرفی نمونه آزمایشگاهی

نمونه‌ی آزمایشگاهی مورد انتخاب به آزمایش انجام شده در سال ۱۹۹۷ مربوط می‌شود.^[۶] طی این آزمایش یک قاب یک‌دهانه و در چهار تراز تحت بارهای جانبی و ثقلی بررسی شده است (شکل ۳).

در این نمونه برای هر ستون بار ثقلی (F) ۷۲ تن و بار جانبی یکسان (P) در هر تراز به صورت دوره‌ی اختصاص داده شده است؛ ضمناً اتصال تیر به ستون و ستون به پی از نوع گیردار بوده است. این نمونه در ۳۵ دوره بارگذاری رفت‌وبرگشتی مورد بررسی قرار گرفت و نهایتاً منحنی پسماند تراز اول آن انتشار یافت. تغییرات و اتفاقات ثبت شده در طی این آزمایش که براساس ضریبی از تغییر

۲. انواع مدل‌سازی

یکی از بهترین و عملی‌ترین روش‌های مدل‌سازی که نتایج آن نیز با واقعیت مطابقت دارد، «مدل‌سازی نواری» است که در سال ۱۹۸۳ ارائه شده است.^[۴] در این روش برای مدل‌سازی پانل دیوار برشی از یک سری عناصر موازی صرفاً کششی با فواصل یکسان و با هر دو انتهای مفصلی استفاده می‌شود (شکل ۲).

بر پایه‌ی فرمول‌های انرژی در تنش‌های کشسان، در سال ۱۹۸۳ رابطه‌ی ۱ به‌منظور یافتن زاویه‌ی میدان‌های کششی معرفی شد.^[۵]

$$\alpha = \arctg \sqrt{\frac{1 + tL/2A_c}{1 + th \left[\frac{1}{A_b} + \frac{h^3}{36 \cdot I_c L} \right]}} \quad (1)$$

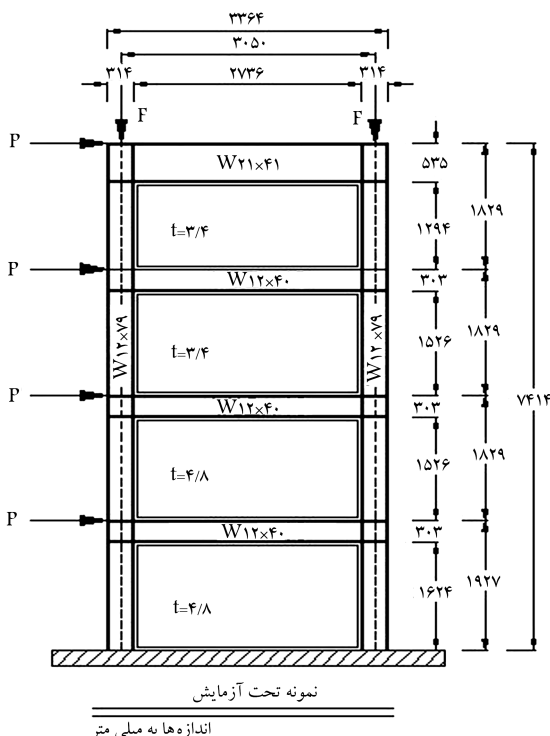
که در آن α زاویه‌ی میدان‌های کششی نسبت به محور قائم؛ t ضخامت ورق فلزی؛ h ارتفاع طبقه؛ L دهانه‌ی دیوار برشی؛ I_c ممان اینرسی المان مرزی قائم در دیوار برشی؛ A_c سطح مقطع المان مرزی قائم در دیوار برشی؛ A_b سطح مقطع المان مرزی افقی دیوار برشی.

یادآور می‌شود که هر نوار دارای سطح مقطع معادل ضخامت ورق در عرض فرض شده برای آن خواهد بود. مطالعات نشان داده که حدود ۱۰ نوار در هر پانل می‌تواند نتایج مناسبی را به همراه داشته باشد ولی کم‌تر از آن در نتایج حاصله خلل ایجاد خواهد کرد. از سوی دیگر طبق توصیه‌های ارائه‌شده از سوی محققان برای یک سازه‌ی چندطبقه، چنانچه اختلاف زاویه‌ی α در طبقات مختلف زیاد نباشد، می‌توان از میانگین زاویه‌ی α برای همه‌ی طبقات استفاده کرد.^[۱] طول مورد نیاز هر قطعه از تیر برای n نوار کششی معادل است با:^[۵]

$$\Delta X = \frac{1}{n} [L + htg(\alpha)] \quad (2)$$

ΔX طول هر قطعه از یک تیر تقسیم‌شده؛ L عرض پانل؛ h ارتفاع پانل؛ n تعداد نوارهای کششی. سطح معادل هر نوار مطابق رابطه‌ی ۳ تعریف می‌شود:^[۵]

$$A_s = \frac{[L \cos(\alpha) + h \sin(\alpha)] t_w}{n} \quad (3)$$



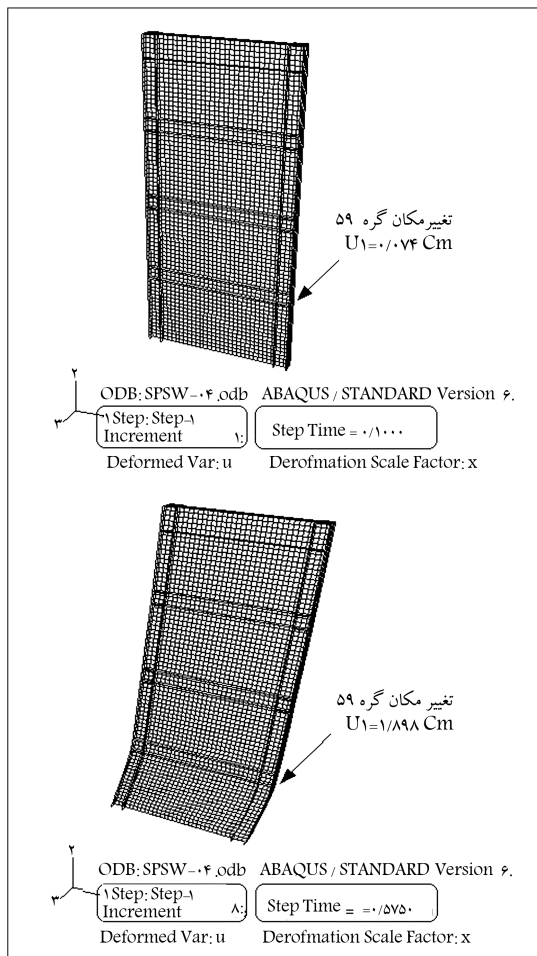
شکل ۳. مشخصات هندسی، بارگذاری و مقاطع المان‌های نمونه‌ی مورد آزمایش در سال ۱۹۹۷.^[۶]

مشخصات کششی و فشاری مصالح یکسان فرض شده و سطح تسلیم فون میسس به‌عنوان معیار تسلیم انتخاب شد. پس از انجام تحلیل غیرخطی ایستا میزان تغییر شکل طبقه اول را در هر نمو به دست آورده که نتایج آن در شکل ۴ ارائه شده است.

نتایج حاصله نشان داد که وقتی تغییر مکان جانبی طبقه اول معادل ۰٫۸۶ سانتی‌متر و برش پایه معادل آن ۲۲۰ تن شد صفحه‌ی فلزی در طبقه اول به تنش جاری‌شدگی رسیده که این نتیجه هماهنگی خوبی با نتایج به دست آمده از نمونه‌ی مورد آزمایش دارد. نمودار تغییر مکان - بار حالت دوره‌ی آزمایش و نمودار به‌دست آمده از تحلیل یکنواخت (تغییر مکان - بار) در نمودار ۱ نمایش داده است. چنان که مشاهده می‌شود این دو نمودار تطابق قابل قبولی دارند. لازم به ذکر است که در تحقیقات پیش از این نیز چنین نتایجی به دست آمده است.^[۶]

اگر سطح تسلیم فون میسس را معیار و ملاک تسلیم‌شدگی بدانیم، شکل ۵ محل وقوع اولین نقطه‌ی جاری‌شدگی را نمایش می‌دهد. در این شکل مشاهده می‌شود که بسیاری از نقاط صفحه‌ی فلزی به تنش تسلیم رسیده‌اند.

در ادامه مدلی را براساس روش نواری در نرم‌افزار SAP ساخته و سپس تحت تحلیل ایستای غیرخطی مورد بررسی قرار خواهیم داد.^[۹] طبق محاسبات انجام شده بر پایه‌ی فرمول‌های ارائه‌شده، میانگین زاویه‌ی المان‌های نواری (α_{ave}) معادل 42.8° و مقدار $\Delta X = 4.0$ cm و $\Delta S = 3.0$ cm برای 1°



شکل ۴. تغییر شکل و زمان پایه‌ی هم‌ارز برای نمونه‌ی اول و هشتم در طبقه اول.

شکل اولین نقطه‌ی جاری‌شدگی در نمونه تعریف شده عبارت است از: «اولین جاری‌شدگی در نمونه زمانی رخ داد که برش پایه معادل ۲۴۰ تن و تغییر شکل طبقه اول معادل ۰٫۸۵ سانتی‌متر ثبت شد. در تغییر شکلی معادل سه برابر تغییر شکل جاری‌شدگی ($2.755 \text{ cm} = 0.85 \times 3$) و زمانی که برش پایه به مرز 3° تن رسید ورق فولادی طبقه اول در محل اتصال (جوش) به ستون‌ها پاره شده و ستون طبقه اول جاری شد. زمانی که این تغییر شکل به چهار برابر تغییر شکل جاری‌شدگی ($3.74 \text{ cm} = 0.85 \times 4$) ستون طبقه اول در ناحیه‌ی تحتانی خود رسید، دچار کماتش در بال شد.

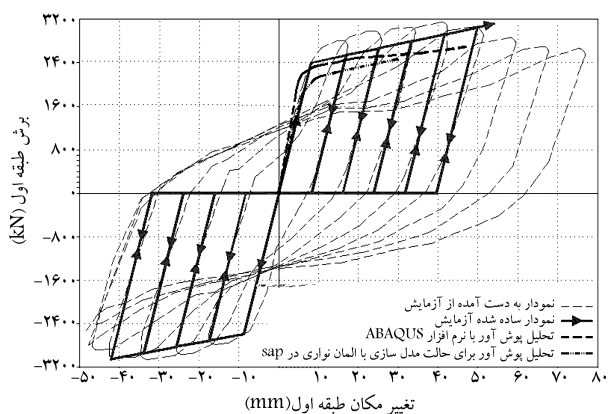
زمانی که تغییر شکل طبقه اول به میزان شش برابر تغییر شکل حد جاری‌شدن اولین نقطه در همان طبقه رسید ($\Delta = 5.1 \text{ cm}$) نمونه ۹۵٪ مقاومت خود را صرف جذب نیروها کرد و در نتیجه آن ورق فولادی در نقاط مختلفی دچار پارگی و ستون‌ها نیز دچار کماتش شدند. نهایتاً در تغییر مکانی معادل ۷ برابر تغییر مکان جاری‌شدگی ($\Delta = 5.95 \text{ cm}$) نمونه‌ی مورد آزمایش دچار آسیب شدیدی شد.^[۶]

۴. مدل‌سازی و تحلیل

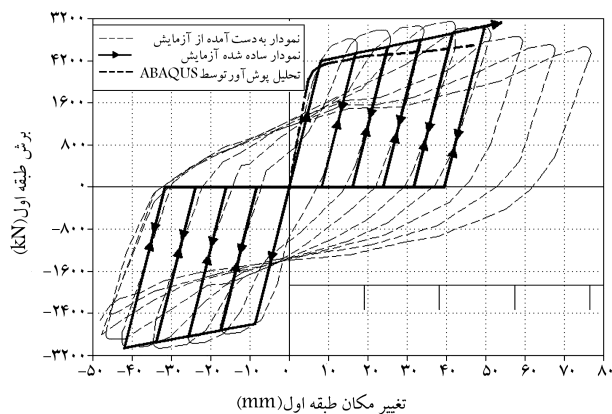
پیش از آن که به نحوه‌ی مدل‌سازی بپردازیم باید گفت که عدم تطابق مدل نرم‌افزاری با مدل حقیقی باعث کاهش دقت نتایج حاصل از مدل‌سازی شده که این موضوع توسط محققان مختلف به اثبات رسیده است.^[۷] وجود ناصافی‌ها و اعوجاج‌های اولیه در نمونه‌ی مورد آزمایش، کجی ورق‌ها، پیچش ایجادشده در اعضا به دلیل جوشکاری، له‌شدگی ورق‌ها و پروفیل‌ها و عدم نصب دقیق قطعات در جای درست از جمله عوامل به وجود آورنده‌ی این‌گونه عدم تطابقات هستند. از سوی دیگر اگر بار اعمال شده بر یک صفحه کاملاً بر سطح مقطع آن صفحه عمود باشد و چنانچه هیچ عیب و نقصی در ساختار صفحه وجود نداشته باشد با انجام تحلیل ایستا هیچ‌گاه کماتش اتفاق نمی‌افتد.^[۷] بنابراین با اعمال یک نقص مصنوعی در مدل امکان کماتش را در تحلیل برای صفحه به وجود خواهیم آورد. در واقع با این نوع مدل‌سازی می‌توان وضعیت سازه را یک گام پس از وقوع کماتش در ورق فلزی دیوار مشاهده کرد. بدین منظور، ابتدا مدل سازه‌ی را براساس فرضیات مشترک با مدل اصلی تحت اثر تحلیل خطی ایستای کماتشی^۵ قرار خواهیم داد. در این تحلیل مدهای کماتشی که ممکن است در حالت ایستا در سازه ایجاد شود مشخص خواهد شد.

سپس حالت‌هایی که احتمال وقوع آنها از سایر حالت‌ها در هر طبقه بیشتر است انتخاب و تغییر شکل‌های وابسته به آنها ذخیره می‌شود. نهایتاً این تغییر شکل‌ها به واسطه‌ی دستوری که عیوب اولیه در ساختار یک قطعه را تعریف می‌کند، به‌عنوان تغییر شکل‌های اولیه به مدل اصلی اعمال خواهند شد. بدین ترتیب انتظار می‌رود رفتار سازه تطابق بیشتری با مدل آزمایشگاهی داشته باشد. با توجه به اطلاعات موجود مدلی با نرم‌افزار ABAQUS ساخته و تحت اثر نیروی افزایشنده و تحلیل غیرخطی ایستا^۶ قرار گرفت تا تغییرات حاصله در آن برای هر نمو مشخص شود.^[۸] در این تحلیل از حالت دو خطی نمودار تنش-کرنش فولاد A-۳۶ استفاده شد و کل تحلیل در یک مرحله انجام خواهد شد. بارهای وارده به سازه شامل بار ثقیل معادل ۷۲ تن برای هر ستون و بار جانبی یکنواخت برای هر تراز و به‌طور مساوی معادل ۱۰۰۰ kg خواهند بود. لازم به ذکر است که بارهای جانبی با دستور ساخت الگوی بار متغیر، به‌صورت خطی افزایش پیدا خواهد کرد.

در این تحلیل مطابق آزمایش انجام‌شده از تغییر شکل‌های خارج از صفحه‌ی ستون‌ها جلوگیری شده تا از ایجاد پیچش در صفحه‌ی مورد نظر جلوگیری شود. ضمناً



نمودار ۲. مقایسه‌ی منحنی‌های نیرو - تغییر مکان حاصل از آزمایش سال ۱۹۹۷ [۶] و تحلیل با نرم‌افزار اجزاء محدود و نرم‌افزار Sap.

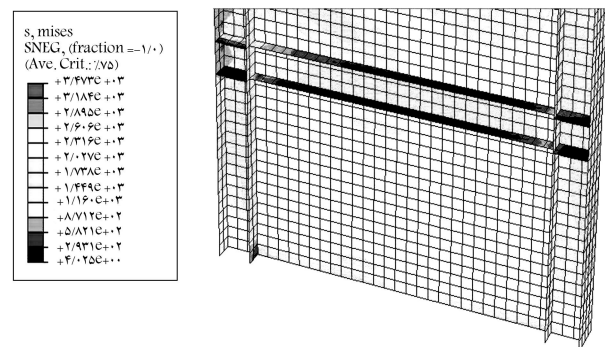


نمودار ۱. منحنی بار - تغییر مکان در حالت‌های دوره‌ی آزمایش و تحلیل یکنواخت حاصل از مدل‌سازی اجزاء محدود.

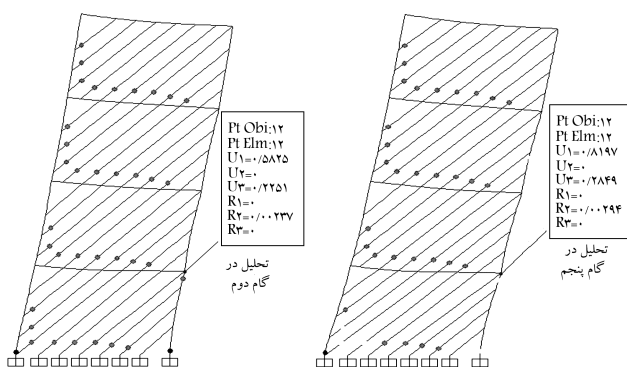
دیده می‌شود که مدل اخیر دارای سختی و جذب انرژی کم‌تری نسبت به مدل قبلی است. [۶] توصیه می‌شود در زمان مدل‌سازی المان‌های نواری از نزدیک شدن بیش از حد این المان‌ها به محل اتصالات تیر به ستون به صورت یک گره مجزا خودداری شود. چنانچه تقسیم‌بندی به‌گونه‌ی انجام شد که این المان‌ها به گره اتصالات تیر به ستون نزدیک شد باید گره انتهایی المان نواری به گره اتصال تیر به ستون انتقال یابد (حتی اگر زاویه‌ی آنها کمی تغییر کند). عدم رعایت این موضوع باعث وقوع نتایج غیرواقعی خواهد شد.

در مرحله‌ی بعد قاب مورد نظر با المان‌های غشایی مدل شد. اصولاً زمانی که دیوار برشی فولادی تحت نیروهای جانبی تغییر شکل می‌دهد ورق فولادی دچار کمناش شده و میدان‌های کششی در آن توسعه می‌یابد. بنابراین انتظار تحمل بارهای فشاری از سوی ورق فولادی غیرمنطقی خواهد بود. به همین دلیل برای آزادکردن مقاومت فشاری در ورق فولادی، استفاده از المان‌های ارتوتروپ توصیه شده است. [۱] با استفاده از این نوع المان و ایجاد دوران در محور محلی‌شان معادل زاویه‌ی α (همان زاویه‌ی که از روش نواری به دست می‌آید) می‌توان خواص مصالح (مثلاً E) را طوری تنظیم کرد که المان پوسته در راستای زاویه‌ی α از مقاومت کششی برخوردار شود ولی در جهت متعامد آن هیچ‌گونه مقاومت محوری نداشته باشد (توجه شود که اصولاً مقاومت‌های خمشی از ابتدا با انتخاب رفتار غشایی حذف شده‌اند). از سوی دیگر توصیه شده که سختی برشی درون صفحه‌ی المان غشایی نیز صفر و یا ناچیز در نظر گرفته شود، ولی مشکل عمده‌ی این روش عدم امکان کاربرد عملی در طراحی‌های حرفه‌ی است، زیرا ممکن است نرم‌افزارهای مورد استفاده توانایی مدل‌سازی المان‌های ارتوتروپ را نداشته یا استفاده از آن برای کاربران مشکل و غیرعملی باشد.

با توجه به موارد فوق و برای مشخص کردن رفتار دیوار برشی فلزی تحت المان‌های ایزوتروپ و تعیین میزان انحرافات ایجاد شده در نتایج حاصله با سایر روش‌ها، مدلی با المان‌های پوسته‌ی ایزوتروپ ساخته شد. در این مدل شبکه‌بندی المان پوسته در محدوده‌ی ورق فولادی به صورت‌های 16×24 و 8×12 ، سختی نیروی محوری در جهت ۲ از محورهای محلی المان غشایی (F22) معادل صفر و زاویه‌ی α مطابق روش قبلی معادل 42° در نظر گرفته شدند. توسعه تنش‌های S11 در شکل ۷ نمایش داده شده است. چنان که ملاحظه می‌شود با افزایش تعداد شبکه‌بندی در المان پوسته نحوه نمایش میدان‌های کششی و توسعه آنها از یکنواختی و دقت بیشتری برخوردار شده است (شکل ۷). از طرف دیگر منحنی‌های نیرو - تغییر مکان



شکل ۵. وضعیت تنش فون میسس در نمو هفتم.



شکل ۶. نتایج تحلیل ایستای غیرخطی در نمونه‌های ۲ و ۹.

المان نواری در تمام طبقات به دست می‌آید. برای تحلیل مدل ساخته شده نیز از مفصل خمیری برای المان‌های مورب استفاده خواهد شد. ضمناً در این مدل‌سازی چون از المان‌های صرفاً کششی استفاده شده، نیازی به در نظر گرفتن اثر کمناش نیست. در واقع قبلاً با حذف المان‌های فشاری اثر کمناشی دیده شده است. نتایج حاصل از این تحلیل در شکل ۶ ارائه شده است. چنان که انتظار می‌رفت مدل ساخته شده با المان‌های خطی مورب در نرم‌افزار SAP دارای سختی کم‌تری نسبت به مدل اجزاء محدود هستند. برای ارائه‌ی مقایسه‌ی بهتر سه نمودار حاصل از آزمایش، مدل اجزاء محدود ساخته شده در ABAQUS و مدل اجزاء خطی مورب در SAP را یک جا در نمودار ۲ ارائه می‌کنیم.

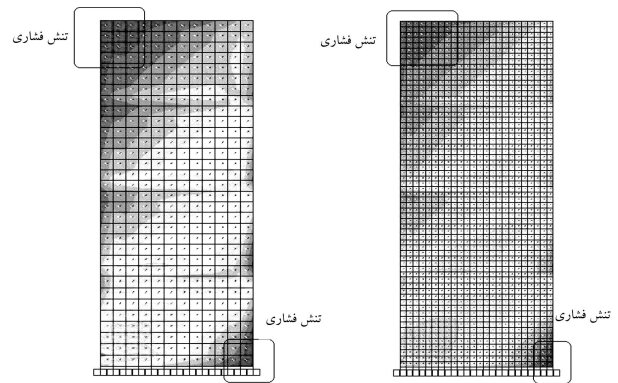
قرار می‌دهیم. در این مسیر ابعاد و مقاطع المان‌های سازه با فرض این که زاویه α حدود ۴۱ درجه به دست آید، انتخاب شده و ارتفاع هر طبقه ۳ متر و عرض دهانه معادل ۴/۸ متر در نظر گرفته خواهد شد. ضمناً بار جانبی با فرض ۱۰ تن در تراز اول، ۱۵ تن در تراز دوم و به همین ترتیب با افزایش ۵ تن به‌ازای هر طبقه برای سایر طبقات لحاظ خواهد شد. بار ثقلی معادل ۲۴ تن نیز به ستون‌های هر طبقه اعمال و برای نیروی کششی ورق‌ها حد جاری شدن آن معادل $A \times F_y$ در نظر گرفته شد. فرضیات و مشخصات یکی از مدل‌ها (مدل ۸ طبقه) در جداول ۱ الی ۳ ارائه شده است. از نتایج به دست آمده برای ساختمان ۴ طبقه درمی‌یابیم که در گام پنجم نوارهای فلزی در طبقه اول (در قسمت میانی پانل) به ۸٪ ظرفیت کششی خود نسبت به حد جاری شدن دست یافته و این در حالی است که تغییر مکان معادل آن در آخرین طبقه حدود ۴ cm (کم‌تر از ۱/۱۰۰ ارتفاع) برآورد شد. در این مرحله در ستون‌های طبقه اول (سمت فشاری) مفاصل خمیری ظاهر شده و نیروی فشاری معادل ۴۷۰ تن در آنها پدید آمد. در گام ششم سازه دچار ناپایداری شد. ضمناً تا قبل از رسیدن سازه به گام ششم نوارهای فلزی، جز در طبقه اول، در سایر طبقات به حد جاری شدن نرسیدند. نهایتاً سازه در این وضعیت توانست تا ۳ برابر بار وارده نیرو جذب کند.

در ساختمان ۸ طبقه و در گام سوم نوارهای فولادی طبقه اول و دوم به ۸٪ ظرفیت کششی خود نسبت به حد جاری شدن دست یافته و این در حالی بود که تغییر مکان معادل آن چیزی حدود ۱۲ cm در آخرین تراز برآورد شد (حدود ۱/۲۰۰ ارتفاع). در این مرحله در ستون‌های طبقه چهارم اولین مفاصل خمیری ظاهر شده و نیروی فشاری معادل ۱۴۰۰ تن در ستون‌های طبقه اول به وجود آمد. تا انتهای تحلیل نوارهای فلزی هیچ‌یک از طبقات به حد جاری شدن نرسیدند. ضمناً بیشینه تغییر مکان معادل ۲۰ cm و در گام دهم بود. در این حالت مفاصل خمیری در طبقه اول و چهارم باعث آسیب‌رساندن به ستون‌ها شدند. نهایتاً سازه در این وضعیت توانست تا ۱/۵ برابر بار وارده نیروی جذب کند.

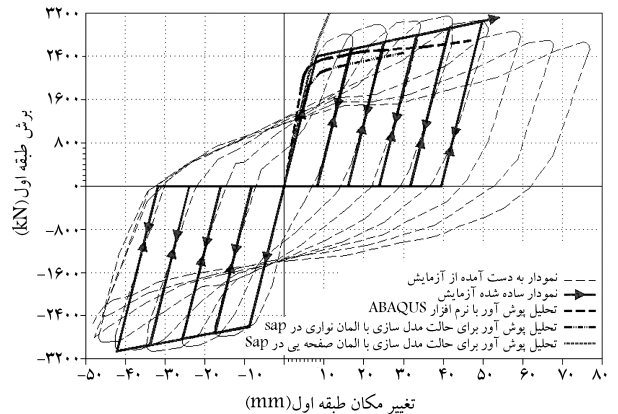
و اما در گام اول ساختمان ۱۲ طبقه نیروی فشاری ستون طبقه اول معادل ۱۰۶۰ تن و تغییر مکان آخرین تراز ۱۰ cm دیده شد (۱/۳۰۰ ارتفاع). ولی در هیچ‌یک از گام‌های بعدی نوارهای فلزی بیش از ۶٪ ظرفیت کششی جاری شدن خود را تجربه نکردند. بیشینه نیروی فشاری در ستون‌های طبقه اول ۲۱۰۰ تن دیده شد (گام اول به بعد). اولین مفصل خمیری در طبقه اول و در گام چهارم به وجود آمده و تغییر مکان معادل آن در آخرین تراز حدود ۲۴ cm برآورد شد (حدود ۱/۱۰۰ ارتفاع). در آخرین گام نیز ستون‌های طبقه اول تا چهارم در اثر مفاصل خمیری آسیب دیده و این در حالی است که میزان تغییر مکان معادل ۳۵ cm شده بود. نهایتاً سازه توانست تا حد بارهای وارده پایدار بماند. ملاحظه می‌شود که به دلیل عدم وجود مقاومت کافی در اجزاء مرزی ورق‌های فلزی نتوانستند به حد نهایی ظرفیت خود برسند.

جدول ۱. مشخصات مقاطع در ساختمان ۸ طبقه.

طبقه	تیر ورق (cm)	ستون (cm)
۱، ۲، ۳	ارتفاع = ۱۶۰، ضخامت جان، عرض بال، ۳۷۰ = ضخامت بال	۵۰ × ۵۰ × ۳۷۰
۴، ۵، ۶	ارتفاع = ۱۶۰، ضخامت جان، عرض بال، ۲۷۵ = ضخامت بال	۴۰ × ۴۰ × ۲۷۰
۷، ۸	ارتفاع = ۱۶۰، ضخامت جان، عرض بال، ۲۷۰ = ضخامت بال	۳۰ × ۳۰ × ۱۷۵



شکل ۷. تنش‌های S11 برای نمونه‌های a, b در نمو ۶۵.



نمودار ۳. مقایسه‌ی نمودار نیرو - تغییر شکل حاصل از آزمایش سال ۱۹۹۷ و مدل‌سازهای مختلف. [۶]

مدل ساخته شده از المان پوسته نمایش‌گر سختی بالاتری نسبت به سایر مدل‌ها و حتی نمونه‌ی مورد آزمایش است (برای تغییر مکان ۸۵ cm، برش پایه معادل ۲۷۰ تن ثبت شده است). لازم به ذکر است که در این نوع مدل‌سازی از تحلیل ایستای غیر خطی استفاده شده و برخلاف روش اول (مدل‌سازی با ABAQUS) و به دلیل نبود روش مناسب (مانند آنچه در ABAQUS بود) از تعریف تغییر شکل‌های اولیه در جهت عمود بر صفحه‌ی دیوار فلزی صرف‌نظر شد و بنابراین امکان تعریف کماتش برای این حالت مهیا نشد. یکی از دلایل افزایش سختی در این مدل نسبت به سایر مدل‌ها نیز همین مورد است.

نکته‌ی دیگری که از این مدل‌سازی به دست آمد این است که علاوه بر به وجود آمدن تنش‌های کششی، بخش‌هایی از ورق فلزی خصوصاً در گوشه‌ها تحت فشار نیز قرار گرفته و مقاومت کرده که این حالت با فرضیات طراحی مغایر بوده و مبین ضعف مدل‌سازی با المان‌های پوسته‌ی اینروتروپ است. به عنوان آخرین نکته یادآور می‌شود که مفاصل خمیری در تیرها و ستون‌ها نیز تقریباً معادل نمونه‌های قبلی تشکیل شدند. نتایج حاصله در نمودار ۳ ارائه شده است.

۵. مقایسه‌ی رفتار قاب‌هایی با تعداد تراز ۴، ۸ و ۱۲

با توجه به این که از بین سه مدل معرفی شده مدل نوری از سهولت بیشتری برخوردار است تحقیق را با این نوع مدل‌سازی پیش خواهیم برد.

در ادامه قاب‌هایی با تعداد ترازهای اشاره شده را تحت تحلیل ایستای غیرخطی

جدول ۲. پارامترهای محاسباتی (α) برای ساختمان ۸ طبقه.

طبقه	ضخامت ورق (cm)	ارتفاع طبقه h (cm)	دهانه دیوار برشی L (cm)	سطح مقطع المان مرزی قائم A_c (cm ²)	ممان اینرسی المان مرزی قائم IC (cm ⁴)	سطح مقطع المان مرزی افقی A_b (cm ²)	α (درجه)
۱، ۲، ۳	۰٫۸	۳۰۰	۴۳۰	۵۶۴	۲۰۸۴۹۲	۲۴۰	۴۱
۴، ۵، ۶	۰٫۶	۳۰۰	۴۴۰	۳۰۴	۷۳۳۶۵	۱۸۰	۴۱
۷، ۸	۰٫۴	۳۰۰	۴۵۰	۱۷۱	۲۳۲۱۳	۱۵۶	۴۱

جدول ۳. ΔS و Δx برای ساختمان ۸ طبقه.

طبقه	عرض پانل L (cm)	ارتفاع پانل h (cm)	زاویه (α) درجه	Δx (cm)	ΔS (cm)
۱، ۲، ۳	۴۳۰	۲۴۰	۴۱	۶۳٫۸	۴۸٫۲
۴، ۵، ۶	۴۴۰	۲۴۰	۴۱	۶۴٫۸	۴۸٫۹
۷، ۸	۴۵۰	۲۴۰	۴۱	۶۵٫۸	۴۹٫۷

از طرف دیگر مدل‌سازی دیوار برشی فولادی توسط المان‌های نواری در نرم‌افزارهای تجاری (مانند SAP) نتایج قابل قبولی در بر خواهد داشت. اگرچه این روش نیز با دشواری‌هایی مانند دشواری در مدل‌سازی تعداد قابل توجهی المان نواری مواجه است، نتایج قابل قبولی در بر دارد. مضافاً این که انجام عملیات طراحی را نیز مستقیماً در نرم‌افزار امکان‌پذیر می‌کند. از مزایای دیگر این روش می‌توان به خارج کردن المان مورب از چرخه پذیرش بارهای ثقلی اشاره کرد.

مدل‌سازی دیوارهای برشی فولادی توسط المان‌های پوسته‌ی غشایی در نرم‌افزارهایی مانند SAP نتایج خوبی ارائه نمی‌دهد. دلیل آن نیز وجود سختی بیش از اندازه این المان‌ها در مدل ساخته شده است. بدین ترتیب با مدل‌سازی آنها سازه بیش از حد سخت شده که این موضوع با واقعیت نیز متفاوت است. در نتیجه جواب‌های به دست آمده غیر قابل اطمینان خواهند بود. ضمناً این‌گونه المان‌ها در باربری ثقلی نیز شرکت کرده که خلاف فرضیات طراحی است.

مدل‌سازی نشان دادند که با افزایش تعداد طبقات و به تبع آن افزایش میزان بارهای جانبی، المان‌های مرزی از اهمیت بیشتری برخوردار خواهند شد. در واقع اگر المان‌های مرزی از توان و قدرت کافی برای جذب نیروهای حاصل از اندرکنش صفحات فلزی برخوردار نباشند هیچ‌گاه سازه به بیشینه ظرفیت باربری خود نمی‌رسد و از پایداری مطلوب برخوردار نخواهد شد.

۶. نتیجه‌گیری

نتایج به دست آمده از مدل‌های ساخته شده حاکی از آن است که دیوارهای برشی فلزی، در کنار شکل‌پذیری مناسب، توانایی تحمل بارهای قابل ملاحظه‌ی را دارند و از این رو می‌توانند گزینه‌ی مناسبی برای سیستم مقاوم باربر جانبی در ساختمان‌ها باشند. در مدل‌سازی دیوارهای برشی فلزی مشخص شد که استفاده از المان پوسته در نرم‌افزارهای تخصصی مانند ABAQUS وقت‌گیر و مشکل است. هرچند نتایج به دست آمده از این روش‌ها دقیق است ولی استفاده از آنها بیشتر جنبه‌ی تحقیقاتی داشته و عملی و حرفه‌ی نخواهند بود.

پانویس

1. steel plate shear wall
2. special plate shear wall
3. membrane elements
4. shell
5. buckling linear perturbation
6. pushover

منابع

1. AISC, *Steel Plate Shear Wall Design*, Guide20, First Printing American Institute of Steel Construction Inc., Chicago (2007).
2. Astaneh-Asl, A., *Seismic Behavior and Design of Steel Shear Walls*, Steel Technical Information and Product Services Structural Steel Educational Council (2001).
3. Astaneh-Asl, A., *Seismic Behavior and Design of Composite Steel Plate Shear Wall*, Steel Technical Information and Product Services Structural Steel Educational Council (2002).
4. Thorburn, L.J.; Kulak, G.L. and Montgomery, C.J., *Analysis of Steel Plate Shear Walls*, Structural Engineering, Report No. 107, Department of Civil Engineering, University of Alberta, Edmonton, Alberta, Canada (1983).
5. Timler, P.A. and Kulak, G.L., *Experimental Study of Steel Plate Shear Walls*, Structural Engineering Report No. 114, Department of Civil Engineering, University of Alberta, Edmonton, Alberta, Canada (1983).
6. Driver, R.G.; Kulak, G.L.; Kennedy, D.J.L. and Elwi, A.E. *Seismic Behavior of Steel Plate Shear Walls*, Structural Engineering Report No. 215, Department of Civil Engineering, University of Alberta, Edmonton, Alberta, Canada (1997).
7. Xue, M.; Lu. "Interaction of infilled steel shear wall panels with surrounding frame members", *Proceedings of the Structural Stability Research Council, Annual Technical Session*, Bethlehem, PA, pp. 339-354 (1994).
8. Khalkhali, A., *Finite Element Analysis with ABAQUS*, Dibagaran Tehran, Publishing Co., Tehran (2007).
9. CSI, *Manual of SAP-2000, Version, 11.07, Three Dimensional Static and Dynamic Finite Element Analysis of Structure*, Computers and Structures, Inc., Berkeley, CA (2007).